

# DEVELON

Mobilbagger

# DX190W-7



Max. Leistung 176 PS

Betriebsgewicht 18,32 t

Löffelvolumen 0,8 m<sup>3</sup>







# DEVELON DX190W-7 MOBILBAGGER: EIN BEEINDRUCKENDES PAKET IN JEDER HINSICHT

Develons neuer Mobilbagger DX190W-7 bietet eine Vielzahl erneuerter Merkmale und Technologien, die einen reibungslosen Betrieb, unerreichte Produktivität und maximale Stabilität, erstklassigen Bedienerkomfort sowie eine bessere Kraftstoffeffizienz gewährleisten.

Diese leistungsstarke Maschine ist eine enorme Unterstützung auf Ihrer Baustelle.





# STEIGERN SIE GEWINN, PRODUKTIVITÄT UND KRAFTSTOFFEFFIZIENZ

## ÜBERRAGENDE STABILITÄT

Felsenfest in jedem Moment. Dank optimierter Gewichtsverteilung, längerem Radstand, Gussgegengewicht sowie optional schwereren Gegengewichten für die größten Anbaugeräte bietet die DX-7-Reihe exzellente Stabilität für maximale Sicherheit in allen Situationen.

## ZUVERLÄSSIGKEIT

Verstärkte Gussteile, Gelenkpunkte aus geschmiedetem Stahl und ein äußerst widerstandsfähiger Löffelstiel und Ausleger widerstehen selbst heftigsten Einwirkungen. Mono-Ausleger oder Verstellausleger gewährleisten zusätzliche Vielseitigkeit. Verbesserte Hydraulikleitungsführung zum Schutz Ihrer Investition.

## IHRE SICHERHEIT HAT FÜR UNS OBERSTE PRIORITÄT

Heck- und Seitenkameras, rutschfeste Stufen und Plattformen sowie Sicherheitsgeländer am Oberwagen gehören zur Standardausrüstung.

Als Sonderausrüstung kann eine 360°-Rundumkamera (AVM) ausgewählt werden, die mit einer einzigartigen Ultraschallerkennung für maximale Sicherheit bei der Arbeit mit anderen Personen sorgt.

Große Seitenspiegel, 7 leistungsstarke LED-Arbeitsleuchten (4 zusätzliche Leuchten sind zusätzlich möglich), Fahralarm

## PRODUKTIVITÄT

Die höchste Hydraulikleistung in dieser Klasse – mit 2 × 200 l/m für verschiedene Anwendungen. Diese zusätzliche Leistung steht für alle benutzten Anbaugeräte und erforderlichen Arbeiten zur Verfügung. Automatische Grabbremse, elektrische Joystick-Steuerung und Lastisolierungssystem (LIS) für eine bessere Fahrtkontrolle.

## UMFASSENDE KONTROLLE

Profitieren Sie von deutlich geringeren Stoßkräften sowie einer höheren Produktivität bei der Handhabung von Lasten. Dank unserer zuschaltbaren Feinschwenkfunktion vermeiden Sie Stöße zu Beginn und am Ende der Auslegerbewegung (nur auf ebenem Untergrund empfohlen).

Für eine höhere Präzision aktivieren Sie den Tilt-Rotator-Modus, der für eine intelligente Verteilung des Hydraulikflusses sorgt, um den Gegendruck zu beseitigen.



## KOMFORTABLE FAHRT

Unebenes Gelände? Wir haben, was Sie brauchen. Unser zuschaltbares Lastisolierungssystem mildert die Einwirkung von Stößen auf die Kabine ab. Genießen Sie eine ruhige Fahrt, erhöhte Produktivität und mehr Sicherheit, auch auf unebenem Untergrund.

## MÜHELOSE BEDIENUNG

Die zuschaltbare elektrische Lenkung macht das Arbeiten zum Kinderspiel. Mit Hilfe dieser Option lenken Sie die Maschine per Rändelrad, ohne die Hand vom Joystick zu nehmen.



### UNÜBERTROFFENER KOMFORT

Eine der geräumigsten Kabinen auf dem Markt mit geringen Geräusch- und Vibrationswerten und hervorragender Rundumsicht. Dank Premium-Sitz mit Heizung und sogar einer optionalen Kühlfunktion sowie einer verbesserten Lüftung können Sie sich mit dem DX190W-7 bei allen Bedingungen voll und ganz auf Ihre Arbeit konzentrieren.

### BEDIENERFREUNDLICH

Der neue Develon Smart-Touch-Bildschirm; Ein einfach abzulesender und zu verwendender 8-Zoll-Bildschirm, auf dem alle Funktionen und Einstellungen Ihrer Maschine an einem Ort vereint sind. Dank der Freisprecheinrichtung verpassen Sie keinen wichtigen Anruf mehr.

Kein lästiges Suchen nach dem Schlüsselloch mehr: die Tür lässt sich per Fernbedienung öffnen, und mit dem im Lieferumfang enthaltenen Develon Smart Key können Sie den Motor anlassen oder ausstellen.

### NEUER DEVELON-MOTOR

Mit seiner überragenden Leistungsfähigkeit (hohes Drehmoment bei niedrigen Drehzahlen) vereint der neue Develon-Motor Zuverlässigkeit und Umweltfreundlichkeit. Dieser Stufe-V-konforme 6-Zylinder-Motor leistet 176 PS bei 2000 U/min.

### VOLLSTÄNDIGE KONTROLLE ÜBER DEN KRAFTSTOFFVERBRAUCH

Die neueste Version des legendären Stufe-V-Develon-DLo6V-Motors zeichnet sich durch eine deutlich verbesserte Kraftstoffökonomie aus. Dank einem neuen Fahrmodus, der den Fluss von zwei Pumpen nutzt, werden die benötigte Motorleistung und die Motordrehzahl automatisch angepasst, um Energieverluste zu vermeiden. Dank einstellbarer Motorabschaltung und automatischer Smart Power Control (SPC) haben Sie jederzeit die volle Kontrolle über Ihren Kraftstoffverbrauch. Gut für Ihre Brieftasche und die Umwelt.

### EINFACHE WARTUNG

Wartungsdaten werden direkt auf der Bedienkonsole angezeigt. Einfacher Zugang zu Filtern vom Boden aus. Um die Kühler zu schützen und Stillstand zu minimieren, ist der Kühlbereich mit einem feinmaschiges Gitter für den Lufteinlass ausgestattet. Diese Innovationen machen Wartungsarbeiten zu einem Vergnügen.

### AUTOMATISCHE GRABBREMSE

Aktivieren Sie die Grabautomatik-Bremse, indem Sie den Knopf am Steuerschalter drücken. Diese Funktion betätigt automatisch die Betriebsbremse, wenn das Fahrzeug anhält (Stillstand), ohne dass der Fahrer die Bremse treten muss. Sobald das Gaspedal betätigt wird, wird die Bremse automatisch gelöst.







# OPTIMALE LEISTUNG BEI GERINGEREM KRAFTSTOFF-VERBRAUCH

## PRODUKTIVITÄTSSTIEGERNDE LEISTUNG

- Der DX190W-7 ist mit einem Develon-Motor der neuesten Generation ausgerüstet.
- Die Emissionswerte dieses Stufe-V-konformen Motors sind extrem niedrig, weil eine Reduzierung der Umweltbelastung für uns im Vordergrund steht.
- Abgase werden mittels selektiver katalytischer Reduktion (SCR), einem Dieseloxydationskatalysator (DOC) und einem Dieselpartikelfilter (DPF) gereinigt.

## EFFIZIENTES KRAFTSTOFFMANAGEMENT

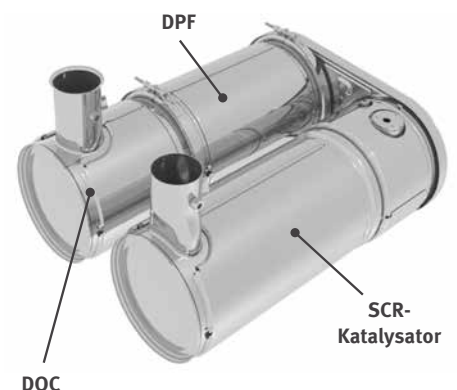
- 4 verfügbare Power-Modi (Eco - Standard - Power - Power Plus) sowie ein automatisches Smart Power Control-System sorgen unter allen Bedingungen für optimale Leistung und geringeren Kraftstoffverbrauch.
- Smart Power Control (SPC)-System: senkt die Motordrehzahl und passt das Pumpendrehmoment an die jeweiligen Einsatzbedingungen an. Das System regelt automatisch Motor- und Hydraulikleistung; dies optimiert den Kraftstoffverbrauch und reduziert Emissionen.
- Der neue Fahrmodus nutzt den Fluss von zwei Hydraulikpumpen, um die Motordrehzahl und damit den Kraftstoffverbrauch zu senken
- Automatische Motorabschaltung: Bei dieser Option wird nach einer vorgegebenen Leerlaufdauer der Maschine der Motor abgestellt. Die Abschaltverzögerung ist vom Fahrer über den Develon-Smart-Touchscreen einstellbar.

## TURBOLADER MIT VARIABLEM DRUCK

Gewährleistet einen optimalen Luftstrom zum Brennraum des Motors bei allen Drehzahl- und Lastbedingungen, sodass das Abgas sauberer wird und der Kraftstoffverbrauch gesenkt wird.

## SPC3 (SMART POWER CONTROL DER 3. GENERATION)

Um die Kraftstoffeffizienz zu verbessern und Emissionen zu senken, reduziert SPC3 die Motordrehzahl und passt das Pumpendrehmoment automatisch an die Arbeitsbedingungen an.







# ZUVERLÄSSIGKEIT – EINE LEBENSLANGE GEPFLOGENHEIT

In Ihrem Metier benötigen Sie Maschinen, auf die Sie sich verlassen können. Bei Develon stehen Haltbarkeit und Zuverlässigkeit im Mittelpunkt der Maschinenentwicklung. Unsere Materialien und Konstruktionen werden strengen Tests auf Festigkeit und Belastbarkeit unter extremsten Bedingungen unterzogen.



# KONZIPIERT FÜR LANGFRISTIGEN UNIVERSAL- UND SCHWERLASTEINSATZ

## WIDERSTANDSFÄHIGER UNTERWAGEN

Ein starrer, geschweißter Rahmen sorgt für ausgezeichnete Stabilität. Effiziente Führung der Hydraulikleitungen, geschützte Unterbringung von Getriebe und Heckdifferenzialen sowie Hochleistungsachsen machen den Unterwagen zur perfekten Komponente für Mobilbagger. Für Grab- und Hebearbeiten ist eine Pendelachssperre verfügbar.

## NEUES ANTRIEBSWELLENKONZEPT

Der neue Fahrmotor und das neue Lastschaltgetriebe im Antriebsstrang gewährleisten mit erhöhter Geschwindigkeit, verbessertem Verzögerungsverhalten der Hydraulik und optimiertem Schaltverhalten eine angenehme Fahrt.

Ein neuer Fahrmodus, der den Fluss von zwei Pumpen nutzt, passt die benötigte Motorleistung und -drehzahl automatisch an, um Energieverluste zu vermeiden und einen optimalen Kraftstoffverbrauch zu gewährleisten.

## MODERNE SCHEIBENBREMSEN

Das neue und verbesserte Scheibenbremssystem erhöht die Bremsleistung der Maschine. Es verhindert den beim Arbeiten auf Rädern vorkommenden Aufschaukeleffekt. Die neuen ZF-Achsen sind äußerst wartungsarm, und das Öl muss erst nach ca. 2000 Betriebsstunden gewechselt werden, was die Vorhalte- und Betriebskosten weiter senkt.

## HOCHLEISTUNGSSACHSEN

Die Vorderachse bietet weite Pendel- und Lenkwinkel. Zum Schutz und für eine optimale Bodenfreiheit befindet sich das Getriebe direkt an der Hinterachse.

## VERSTÄRKTER AUSLEGER UND LÖFFELSTIEL

In der Entwicklungsphase unserer Maschinen führen wir intensive Tests durch, um die optimale Lastverteilung in der gesamten Auslegerstruktur zu ermitteln.

In Verbindung mit stärkerem Material bedeutet dies, dass die Ermüdung der Elemente begrenzt wird und sowohl Zuverlässigkeit als auch Lebensdauer der Bauteile erhöht werden.

Zum besseren Schutz der Unterseite des Löffelstiels wurden zusätzliche Verstärkungsstreben hinzugefügt. Löffelstielmittle und Anschlussstützen wurden verstärkt.

## KOMPLEXE FILTERUNG

- Kraftstofffilter und Wasserabscheider: Ein leistungsstarker Wasserabscheider mit Filtereigenschaften fängt Feuchtigkeit im Kraftstofftank effektiv ab, was Verunreinigungen reduziert und Kraftstoffprobleme minimiert. Vorfilter und Doppelhauptfilter als Serienausrüstung sorgen für eine hohe Reinigungswirkung und minimieren Ausfälle des Kraftstoffsystems.
- Zyklon-Luftvorfilter: Lebensdauer des Luftfilters und Motorwirkungsgrad stehen in einem direkten Zusammenhang mit den Verunreinigungen, die über die vom Motor angesaugte Luftmasse aufgenommen werden. Aus diesem Grund ist ein Zyklon-Luftvorfilter (Serienausrüstung) die erste Stufe eines Luftansaugsystems, das den Eintritt der meisten schwereren Luftteilchen verhindert. Das System ist selbstreinigend und wartungsfrei und hält alle Arten von Verunreinigungen wie Schlamm, Schnee, Regen, Laub, Sägespäne, Spreu usw. ab.

## MODERNE BOLZEN- UND BUCHSENTECHNOLOGIE

Der extrem gleitfähige Auslegerdrehbolzen erhöht die Lebensdauer der Komponenten und verlängert die Schmierintervalle. Der Löffeldrehbolzen ist mit EM-Buchsen (Enhanced Macrosurface) ausgestattet. Für eine optimierte Schmierung und einen effizienteren Schmutzaustrag haben diese Buchsen eine spezielle Oberflächenstruktur und eine selbstschmierende Beschichtung. Extrem harte, abriebfeste Scheiben und Löffeldrehbolzen-Polymer-scheiben erhöhen die Widerstandsfähigkeit noch mehr.

Ein exklusiver paralleler Planierschild sowie unabhängige Pratzen sorgen gleichermaßen für eine bessere Individualisierung und erleichtern auch die Wiedervermarktung für das Gebrauchtmachinesgeschäft:

1. Große verstärkte Abdeckungen bieten vollständigen Schutz für Planierschild- und Pratzenzylinder.
2. Die Konstruktion des Planierschilds erleichtert das Ziehen und Mischen von Materialien.
3. Die Pratzen liegen innerhalb der Maschinenkontur und die Bolzen sind so hoch angeordnet, dass sie beim Fahren über unebenes Gelände nirgends anschlagen.
4. Teile, die mit dem Boden in Kontakt kommen, sind so gestaltet, dass Oberflächenschäden vermieden werden.
5. Breite Pratzen verringern den Bodendruck.
6. Kranösen am Planierschild gewährleisten einen sicheren Transport – vier zusätzliche Ösen befinden sich am Unterwagen.







1

2

3

4

5

6

7

8

9

10



1. Parallelscheibenwischer
2. 360°-Rundumsicht-Kamera (AVM) (Sonderausrüstung)
3. Develon Smart Touch
4. Proportionalschalter
5. Joystick 1-Touch-Funktionstaste
6. Hydraulikhammer/Booster-Taste
7. Neu konstruierte Pedale
8. Ebener, geräumiger, leicht zu reinigender Boden
9. Joysticks und Schalter sind in einstellbare Konsolen integriert
10. Beheizbarer und kühlbarer (Sonderausrüstung) Sitz
11. Verbesserte Sicht nach rechts unten
12. Separater Hebel für Sitzhöhen-einstellung und Sitzflächen-neigung
13. Vollständig justierbare Lenksäule

# ARBEITEN MIT HOHEM KOMFORT

## ERSTKLASSIGE ARBEITSUMGEBUNG

Der DX190W-7 bietet Ihnen optimale Arbeitsbedingungen. Die innovative ROPS-Druckkabine ist zu Ihrer Sicherheit druckbeaufschlagt und ISO-zertifiziert. Ein qualitativ hochwertiger, beheizbarer Sitz (sogar erhältlich mit Sitzkühlung als Sonderausrüstung) mit Federung bietet größtmöglichen Komfort für den Bediener. Nutzen Sie die geräumige und komfortable Kabine, indem Sie die neu gestaltete, verstellbare Lenksäule nach vorn kippen, wenn sie nicht gebraucht wird.

## UNÜBERTROFFENER KOMFORT

Auf Ihrem bequemen Sitz profitieren Sie von der hervorragenden Rundumsicht über den Einsatzort sowie verschiedenen, leicht zugänglichen Staufächern. Die Geräusch- und Vibrationswerte sind bemerkenswert niedrig, und dank Klimaanlage und automatischer Temperaturregelung lassen sich auch stundenlange Arbeitseinsätze ermüdungsfrei bewältigen. Pedale, Joysticks und Armablagen sind vollständig auf Fahrerkomfort und Effizienz ausgerichtet.

## KABINENAUFHÄNGUNG

Die Kabine verfügt über ein neuartiges Federungssystem (CabSus-Halterung), das hervorragende Vibrationsdämpfung und ausgezeichneten Schutz gegen Stoßeinwirkungen kombiniert. Unangenehme Erschütterungen werden wesentlich effizienter als bei einer herkömmlichen Gummipufferdämpfung kompensiert.

## DEVELON SMART TOUCH

Auf dem 8 Zoll großen Develon Smart Touchscreen können Sie problemlos durch die verschiedenen Menüs, einschließlich Leistungs- und Zusatzhydraulikeinstellungen navigieren. Außerdem lassen sich Bluetooth-Geräte anschließen, mit denen Sie Ihren Liebblingssender hören können.

## 360°-RUNDUMSICHT-KAMERA-SYSTEM (AVM) (SONDERAUSRÜSTUNG)

Das 360°-Rundumsicht-Kamerasystem (AVM) bietet Ihnen uneingeschränkte Sicht auf die Maschinenumgebung.

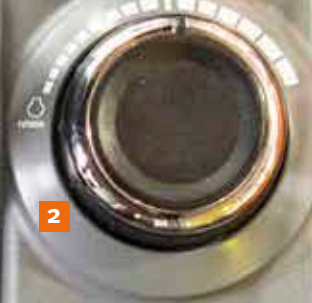
11







1. Develon Smart Key
2. Motordrehzahlregler
3. Fahrgeschwindigkeitswahlschalter
4. Fine Swing-Taste
5. Ausleger LIS-Taste
6. Beleuchtungstaste
7. Kabinenbeleuchtungstaste
8. Taste für Überlastwarnvorrichtung
9. Auto Hold-Taste
10. Joystick-Lenkungstaste
11. Arbeitsscheinwerfertaste
12. Spiegelheizungstaste (nicht für EU)
13. Fahralarm-Taste



# NEHMEN SIE PLATZ IN DER ERSTEN KLASSE!

Ergonomische Bedienelemente, der einfach ablesbare Farbmonitor sowie Develon Smart Touch machen die Bedienung der Maschine zum Kinderspiel.



# UMFASSENDE KONTROLLE IN ALLER EINFACHHEIT

## DYNAMISCHE LEISTUNGSREGELUNG

- Automatische Fahrgeschwindigkeitswahl (langsam/schnell)
- Durch Aktivierung der Power Boost-Funktion erhöht sich die Grabkraft um 10 %.
- Mit einem per Tastendruck aktivierten Abbremsssystem wird der Motor sofort auf eine niedrige Drehzahl bzw. in den Leerlauf zurückgeschaltet.
- Die automatische Drehzahlabsenkung (einstellbar) beginnt 4 Sekunden nachdem alle Bedienelemente in ihre Neutralstellung geschaltet wurden – dies senkt den Kraftstoffverbrauch und den Geräuschpegel in der Kabine.

## MÜHELOSE BEDIENUNG

Mit der optionalen elektrischen Lenkung steuern Sie die Maschine per Rändelrad, ohne die Hand vom Joystick zu nehmen. Für zusätzlichen Komfort können Sie die Funktion direkt ein- und ausschalten, indem Sie den Rändelradschalter gedrückt halten.

## HUBWERKSFEDERUNG (LIS)

Unebenes Gelände? Wir haben, was Sie brauchen. Unser zuschaltbares Lastisolierungssystem mildert die Einwirkung von Stößen auf die Kabine ab – das sorgt für eine ruhige Fahrt, höhere Produktivität und mehr Sicherheit, auch auf unebenem Untergrund.

## DEVELON SMART KEY

Wir haben Standards und Komfort aus der Pkw-Industrie für Baumaschinen übernommen:

- Suchfunktion
- Beleuchtung zum Ein- und Aussteigen
- Ver- und Entriegeln der Tür per Fernbedienung
- Schlüsselloser Motorstart

## FINE SWING-MODUS

Genießen Sie deutlich geringere Stoßkräfte sowie eine höhere Produktivität bei der Handhabung von Lasten, dank unserer zuschaltbaren Fine Swing-Funktion. Diese Funktion verhindert Stöße zu Beginn und am Ende der Auslegerbewegung (nur auf ebenem Untergrund empfohlen).

## 4 ARBEITSMODI UND 4 POWER-MODI

Diese Modi sorgen für die erforderliche Leistung der jeweiligen Anwendung und minimieren gleichzeitig den Kraftstoffverbrauch:

- Arbeitsmodi: 1-Weg-Modus, 2-Wege-Modus, Grabmodus und Hubmodus  
Für den bidirektionalen Modus gibt es jetzt ein Vorsteuerventil an der Anbaugeräteleitung, die zu einer größeren Betriebseffizienz beim Bewegen des Löffelstiels und gleichzeitiger Verwendung des Anbaugeräts führt. Aktivieren Sie den Tilt-Rotator-Modus für mehr Präzision, indem der Hydraulikfluss intelligent verteilt wird, um den Gegendruck zu beseitigen.
- Power-Modi: Power Plus-Modus, Power-Modus, Standard-Modus, Economy-Modus

## BEDIENUNG PER TASTENDRUCK

- Der neue 8-Zoll-Multifunktions-Develon-Smart-Touchscreen zeigt alle wichtigen Informationen in einem übersichtlichen und intuitiven Format an.
- Sie haben jederzeit den Maschinenstatus und die Einstellungen im Blick, um für die optimale Effizienz zu sorgen.
- Der einzigartige Develon Jog-Shuttle-Schalter gestattet die einfache und präzise Steuerung aller Maschinenfunktionen.
- Dank äußerst präzise ansprechender und mühelos bedienbarer Joysticks können Sie sicher, flüssig und souverän arbeiten.
- Die Proportional-Rändelradschalter an den Joysticks lassen sich je nach Vorliebe des Fahrers horizontal oder vertikal montieren, um eine optimale Steuerung hydraulischer Anbaugeräte zu gewährleisten.

## EINFACHE ANPASSUNG

Develons Smart Junction Box erleichtert das Steuern elektrischer Ausrüstung, indem sie ein intuitives Layout aller Komponenten bietet und den Zugriff darauf vereinfacht.

## AUTOMATISCHE GRABBREMSE

Betätigt automatisch die Betriebsbremse, wenn das Fahrzeug anhält (Stillstand), ohne dass der Fahrer die Bremse treten muss. Sobald das Gaspedal betätigt wird, wird die Bremse automatisch gelöst.









# EINFACHE WARTUNG FÜR MAXIMALE BETRIEBSZEITEN

## PROBLEMLOSER ZUGANG BEI WARTUNGSARBEITEN

- Große Handläufe und rutschfeste Stufen und Bleche sorgen für einen sicheren, einfachen Zugang zum gesamten Oberwagen.
- Der Klimaanlagefilter ist seitlich an der Kabine angebracht und damit leicht zugänglich. Der Filterdeckel kann mit einem Schlüssel verriegelt und geöffnet werden.
- Die Batterie kann bei längerem Nichtbetrieb über einen Schalter abgetrennt werden.
- Der Betriebsstundenzähler lässt sich bequem vom Boden aus ablesen.
- Die Vorfilterleitung und die Kraftstoffablassleitung haben Absperrventile, um Wartungsarbeiten zu erleichtern und Umweltverunreinigungen durch Leckagen zu verhindern.
- Die Motorteile können einfach über die obere und seitliche Abdeckung erreicht werden.
- Kühler und Ölkühler sind voneinander getrennt, um den Reinigungszugang zu erleichtern.
- Zur Verbesserung von Zugänglichkeit und Wartungskomfort sind alle Filter (Motorölfilter, Kraftstoffvorfilter, Kraftstofffilter und Pilotfilter) jetzt im Pumpenfach untergebracht.
- Eine elektrische Förderpumpe zur Erstansaugung bei Kraftstofffiltern gehört zur Serienausrüstung.

## ADBLUE®-TANK

Ist mit dem Motorsteuergerät (ECU) verbunden; Sensoren im Tank erkennen einen niedrigen AdBlue®-Füllstand und Fehlfunktionen des Systems. Um ein Überfüllen zu vermeiden, ist der Tank zusätzlich mit einer AdBlue®-Füllstandsanzeige (LED-Leuchte) ausgestattet.

## ZENTRALE SCHMIERPUNKTE

Zur einfacheren Wartung sind die Schmierpunkte zentral angeordnet. Ein automatisches Schmiersystem ist als Sonderausrüstung erhältlich.





# TECHNISCHE DATEN

## MOTOR

Der Develon-DLo6V-Dieselmotor zeichnet sich durch überragende Leistung und Wirtschaftlichkeit aus und erfüllt vollständig die neueste Stufe-V-Abgasnorm. Zum Erzielen einer optimalen Maschinenleistung nutzt der Motor Hochdruckeinspritzdüsen, einen Luft-Luft-Ladeluftkühler und elektronische Motorsteuerungen. 4-Takt wassergekühlt, Turbolader mit Turbinengeometrie, Dieseloxidationskatalysator (DOC), selektive katalytische Reduktion (SCR) und Dieselpartikelfilter (DPF).

### Modell

Develon DLo6V

### Zylinderzahl

6

### Nennleistung bei 1900 U/min

SAE J1995 129,8 kW (176 PS)

SAE J1349 121 kW (165 PS)

### Max. Drehmoment bei 1400 U/min

77 kgf.m

### Leerlaufdrehzahl (niedriger/hoher Bereich)

800 [±10] - 2000 [±25] U/min

### Hubraum

5890 cm<sup>3</sup>

### Bohrung x Hub

100 mm x 125 mm

### Anlasser

24 V/6 kW

### Batterien – Lichtmaschine

2 x 12 V, 100 Ah - 24 V, 100 A

### Luftfilter

Doppelement-Luftfilter und vorgefilterter Zyklon-Turbo-Staubabscheider

## UNTERWAGEN

Extrem robuste Bauweise – aus hochwertigem und strapazierfähigem Material, mit vollständig geschweißten Strukturen zur Stressreduzierung. Geschweißtes seitliches Chassis, starr am Unterwagen befestigt. Wärmebehandelte Verbindungsbolzen. Hochleistungsvorderachse mit automatischer oder fahrer-gesteuerter (ein/aus/automat.) Pendelachssperre.

### Reifenabmessungen

10.00 - 20-16 PR

### Gesamtbreite (Standardachse/breite Achse)

2530 mm/2750 mm

### Radstand

2650 mm

### Spurbreite (Standardachse/breite Achse)

1944 mm/2114 mm

### Pendelwinkel

± 8°

## HYDRAULIKSYSTEM

Das e-EPOS (Electronic Power Optimising System) ist das Gehirn des Baggers – es minimiert den Kraftstoffverbrauch und optimiert die Effizienz des Hydrauliksystems unter allen Einsatzbedingungen.

Zur Harmonisierung des Betriebs von Motor und Hydraulik ist das e-EPOS über einen Datenübertragungskanal an das Motorsteuergerät (ECU) angeschlossen.

- Die Hydraulik ermöglicht den unabhängigen oder kombinierten Betrieb
- 2 Fahrgeschwindigkeiten bieten entweder ein erhöhtes Drehmoment oder eine hohe Fahrgeschwindigkeit
- Kraftstoffeinsparung durch Cross-Sensing Pumpensystem
- Automatische Gasreduzierung
- 4 Arbeitsmodi, 4 Power-Modi
- Strömungs- und Druckregelung der Zusatzhydraulikkreise von der Bedienkonsole aus
- Computergestützte Pumpendurchsatzsteuerung

### Maximal zulässiger Betriebsdruck

Arbeiten 34,3 MPa

Fahren 36,3 MPa

Pumpen	Typ	Max. Förderstrom bei 1900 U/min	Entlastungsventildruck
Haupt-	2 x Parallel, Schrägachse, Axialkolben	2 x 200 l/min	34,3 MPa
Pilot-kreislauf	Getriebe	26,1 l/min	4 MPa
Lenkung	Getriebe	65,7 l/min	19~20 MPa
Bremse	Getriebe	21,3 l/min	15,7 MPa

## HYDRAULIKZYLINDER

Kolbenstangen und Zylinderkörper aus hochfestem Stahl. Stoßdämpfungsmechanismus in allen Zylindern integriert: erschütterungsfreier Betrieb und längere Lebensdauer der Kolben.

Zylinder	Stückzahl	Bohrung x Kolbenstangendurchmesser x Hub (mm)
Monoausleger	2	120 x 85x1180
Gelenkausleger, unterer	2	120 x 85x1015
Gelenkausleger, oberer	1	160 x 95x760
Löffelstiel für Monoausleger	1	125 x 90x1470
Löffelstiel für Gelenkausleger	1	125 x 90x1470
Löffel	1	110 x 75x1030
Schild	2	110 x 70x170
Pratzen	2	130 x 80x397
Feststellen	2	100 x 100x153



## KABINE

Für eine optimale Temperatur- und Luftfeuchtigkeitsregelung sind Klimaanlage und Heizung integriert. Ein automatisch geregelter Lüfter liefert die druckbeaufschlagte und gefilterte Kabinenluft, die über mehrere Schächte in der gesamten Kabine verteilt wird. Der verstellbare, beheizbare und luftgefederte Fahrersitz hat einen integrierten Sicherheitsgurt. Der ergonomische Sitz und die Joystick-Konsole können unabhängig voneinander auf die Bedürfnisse des Fahrers eingestellt werden.

### A-gewichteter Emissions-Schalldruckpegel an der Fahrerposition, LpAd (ISO 6396:2008)

Angegeben: 70 dB(A)

Gemessen: 69 dB(A)

### A-gewichteter Schalldruckpegel, LWAd (2000/14/EC)

Angegeben: 99 dB(A)

Gemessen: 98 dB(A)

## SCHWENKMECHANISMUS

Der Schwenkmechanismus verwendet einen Axialkolbenmotor, der zum Erzielen eines maximalen Drehmomentes ein 2-stufiges Planetenuntersetzungsgetriebe im Ölbad antreibt.

- Schwenklager: einreihiges Schrägkugellager mit induktionsgehärtetem internem Getriebe
- Internes Zahnstangengetriebe im Schmiermittelbad
- Geringere Schwenkzeit durch höheres Schwenkmoment
- Die Schwenkbremse für das Parken wird durch Federkraft aktiviert und hydraulisch gelöst

### Max. Schwenkgeschwindigkeit

11,8 U/min

### Max. Schwenkmoment

5030 kgf.m

## FÜLLMENGEN

Kraftstofftank	301 l
Kühlsystem	31,5 l
AdBlue® (DEF)-Tank	31,5 l
Hydraulikölbehälter	192 l
Motoröl	27 l
Schwenkvorrichtung	5 l

## FAHREN

Die Räder werden durch einen Schrägachsen-Axialkolbenmotor über ein zweistufiges Lastschaltgetriebe angetrieben. Zusätzlich zu diesem zweistufigen Lastschaltgetriebe gibt es einen Economy-Modus und einen Schalter für die Kriechgangaktivierung. Im Arbeitsmodus kann durch Betätigen einer Taste vom hohen in den niedrigen Gang geschaltet werden. Zwei Fahrgeschwindigkeiten bieten entweder ein erhöhtes Drehmoment oder eine hohe Fahrgeschwindigkeit.

### Fahrgeschwindigkeit (Kriechgang / langsam / schnell)

3,5 / 10 / 35 km/h

### Maximale Zugkraft

11,8 t

### Minimaler Wenderadius

6125 mm

### Steigvermögen

58 % (29°)

## BREMSSYSTEM

Mehrscheiben-Zweikreisbremssystem mit Scheiben aus gesinterem Metall für längere Lebensdauer. Das Bremssystem wird durch eine Pumpe und durch Bremsdruckspeicherkreise aktiviert. Automatische Bremsen; Freigabe bei Betätigung des Fahrpedals. Auf der Antriebswelle montierte, federbetätigte, hydraulisch gelöste Feststellbremse.

### Bremsdruckspeicher

0,75 l - 3 MPa

## LÖFFEL

Löffeltyp	Kapazität (m³) SAE	Breite (mm)		Gewicht (kg)	Ausbrechkraft (ISO) (Normal/Hochdr.) (t)
		Mit Seitenschneider	Ohne Seitenschneider		
STD Monoausleger	0,8	1127	1079	616	13,1/13,8
STD Gelenkausleger	0,76	1127	1079	606	13,1/13,8



# TECHNISCHE DATEN

## GEWICHT DER KOMPONENTEN

Artikel	Gewicht (kg)	Anmerkung
Oberwagen ohne Frontausrüstung	9480	Einschl. Gegengewicht
Unterswagen	5845	Mit Pratzen/Schild, Greiferbügel und Heckplanierschild
Frontausrüstung	3485	
Gegengewicht	3220	
Monoausleger (5,2 m)	1143	
Löffelstiel (2,2 m/2,6 m/3,1 m)	535/554/644	Für Monoausleger
Gelenkausleger (oberer/unterer)	873/506	
Löffelstiel (2,3 m/2,6 m)	532/554	Für Gelenkausleger
Löffel (0,8 m <sup>3</sup> /0,76 m <sup>3</sup> )	616/606	
Auslegerzylinder (für Monoausleger/Gelenkausleger)	161/120,5	Jeweils
Löffelstielzylinder	210	
Löffelzylinder	136	
Planierschild	863	
Planierschildzylinder	84	Jeweils
Pratze	1221	
Pratzenzylinder	113	Jeweils

## BETRIEBSGEWICHT

Betriebsgewicht	kg	18320	20070	19240	20410
Ausleger	m	5,2 Monoausleger	5,2 Monoausleger	5,44 Gelenkausleger	5,44 Gelenkausleger
Löffelstiel	m	2,6	3,1	2,3	2,6
Löffel	m <sup>3</sup>	0,8	0,8	0,76	0,76
Gegengewicht	kg	3220	3220	3220	3220
Unterswagen-Anbaugerät – vorn	-	Greiferbügel	Planierschild	Greiferbügel	Planierschild
Unterswagen-Anbaugerät – hinten	-	Planierschild	Pratzen	Planierschild	Pratzen

## DEVELON-LÖFFEL

4 weitere. Mehr Auswahl - widerstandsfähiger - stabiler - leistungsstärker!

### Löffel für allgemeine Bauanwendungen



Der Universallöffel ist zum Graben und Handhaben weicher bis mittelharter Materialien (z. B. Materialien mit geringen Verschleißigenschaften wie Humus, Lehm, Kohle) gedacht.

### Heavy-Baulöffel



Hochleistungsöffel dienen speziell zum Massenausgrab in dichten Materialien wie z. B. Ton, gesprengtem Kalkstein, Felsgestein begrenzter Größe und Kies.

### Severe-Bergbaulöffel



Severe Duty-Löffel eignen sich zum Graben in kompakten Materialien wie gesprengtem Felsgestein, Ton und Stein.

### Xtreme-Bergbaulöffel



Xtreme Duty-Löffel sind besonders widerstandsfähige Severe Duty-Löffel zum Graben in den aggressivsten Materialien.





DEVELON

20

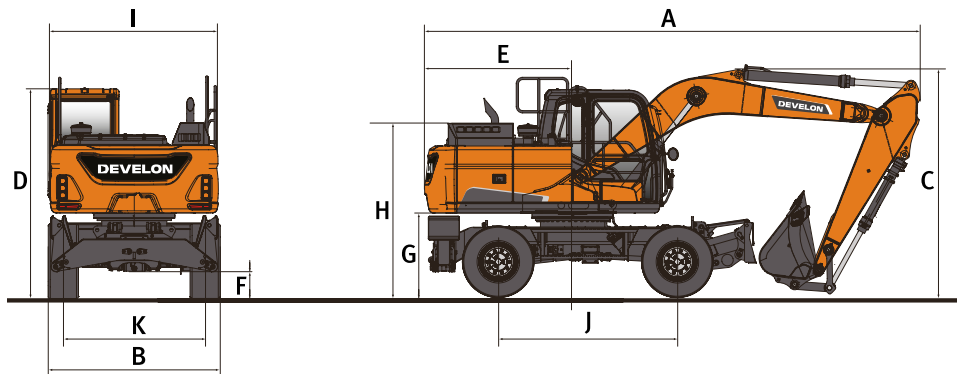
DX190W

DEVELON

20

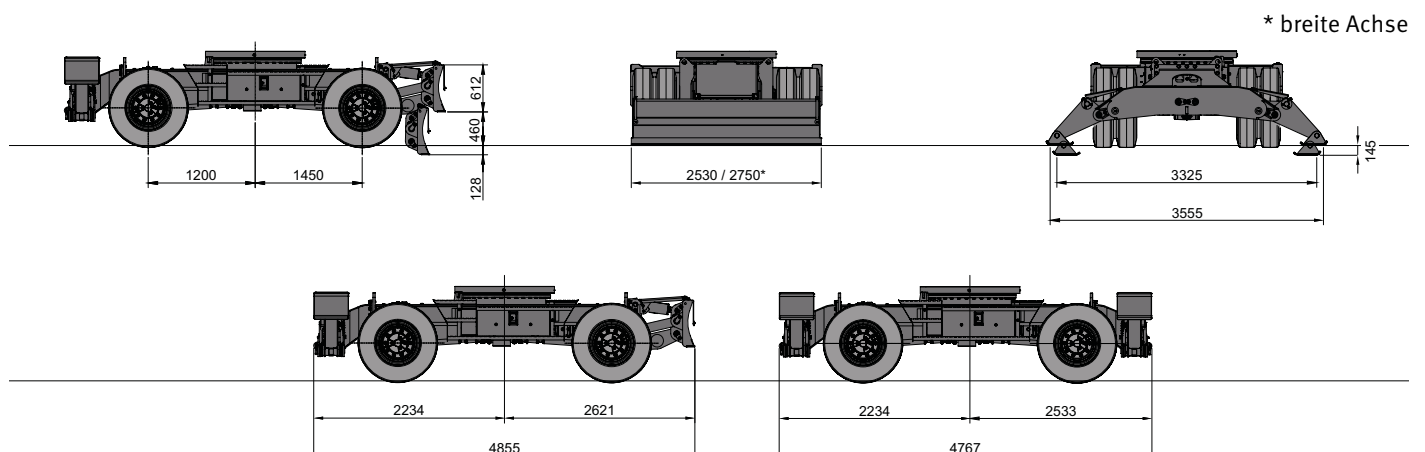


# ABMESSUNGEN



## ABMESSUNGEN

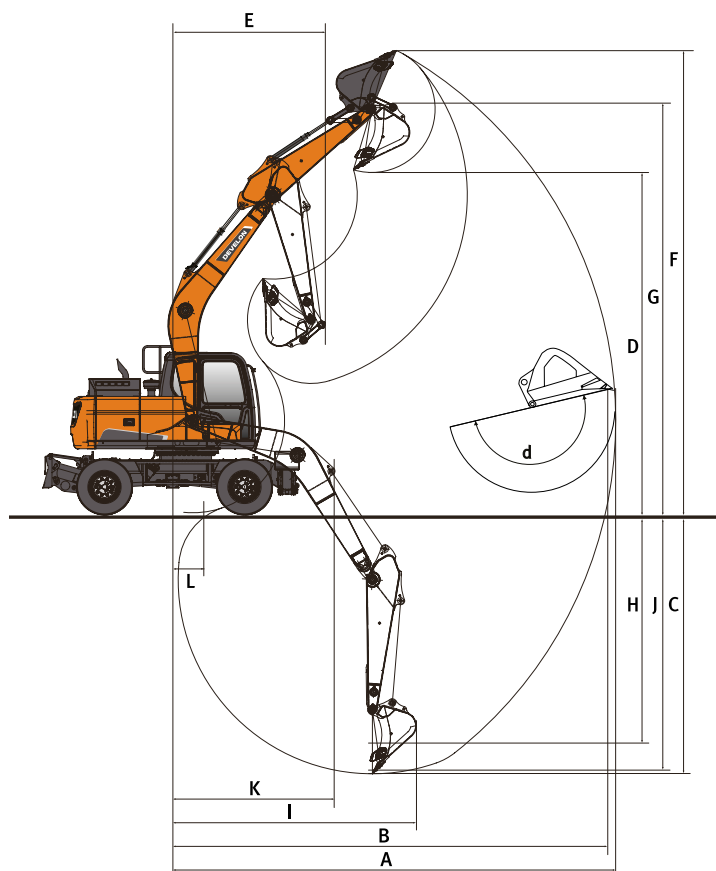
	Einheit	Monoausleger			Gelenkausleger	
		5200			5440	
<b>Auslegerlänge</b>	<b>mm</b>					
<b>Löffelstiellänge</b>	<b>mm</b>	<b>2200</b>	<b>2600</b>	<b>3100</b>	<b>2300</b>	<b>2600</b>
A Transportlänge	mm	8974	8867	8970	9233	9234
B Transportbreite (Standardachse)	mm	2530	2530	2530	2530	2530
B Transportbreite (breite Achse)	mm	2750	2750	2750	2750	2750
C Transporthöhe (Ausleger)	mm	2900	2750	3225	2720	2850
C Transporthöhe (Schlauch)	mm	3035	2845	3415	2850	2980
D Höhe über Kabine	mm	3131	3131	3131	3131	3131
D Höhe über Kabine (Geländer)	mm	3321	3321	3321	3321	3321
E Heckschwenkradius	mm	2612	2612	2612	2555	2555
F Bodenfreiheit	mm	348	348	348	348	348
G Lichte Höhe bis Gegengewicht	mm	1244	1244	1244	1244	1244
H Höhe Motorabdeckung	mm	2291	2291	2291	2291	2291
I Oberwagenbreite	mm	2530	2530	2530	2530	2530
J Radstand	mm	2650	2650	2650	2650	2650
K Spurbreite (Standardachse)	mm	1944	1944	1944	1944	1944
K Spurbreite (breite Achse)	mm	2114	2114	2114	2114	2114
Grabweite	mm	8717	8625	8630	8717	8625
Grabhöhe (Ausleger)	mm	3955	3920	3980	3957	3920
Grabhöhe (Schlauch)	mm	3995	3985	4000	3994	3987



\* breite Achse



# ARBEITSBEREICH



## ARBEITSBEREICH

	Einheit	Monoausleger			Gelenkausleger	
		5200			5440	
<b>Auslegerlänge</b>	<b>mm</b>	<b>5200</b>			<b>5440</b>	
<b>Löffelstiellänge</b>	<b>mm</b>	<b>2200</b>	<b>2600</b>	<b>3100</b>	<b>2300</b>	<b>2600</b>
A Max. Grabreichweite	mm	8875	9255	9610	9450	9750
B Max. Grabreichweite (Boden)	mm	8660	9050	9415	9255	9555
C Max. Grabtiefe	mm	5320	5725	6225	5610	5915
D Max. Ladehöhe	mm	6520	6765	6780	7805	8065
E Min. Schwenkradius	mm	3035	3170	3180	2995	3175
F Max. Grabhöhe	mm	9195	9440	9380	10625	10885
G Max. Löffelbolzenhöhe	mm	7935	8180	8195	9210	9475
H Max. vertikale Wandtiefe	mm	4365	4740	4785	4630	4900
I Max. Radius (vertikal)	mm	6170	6330	6805	5680	5810
J Max. Grabtiefe (2440 mm)	mm	5095	5530	6035	5505	5815
K Mindestradius (2440 mm)	mm	2740	2755	2705	930	935
L Min. Grabreichweite (Monoausleger)	mm	1245	390	-150	930	935
d Löffelwinkel	°	182	182	182	182	182



# HUBKRÄFTE

## STANDARDACHSEN • OHNE LÖFFEL

(EINHEIT: 1000 KG)

A	Chassisrahmen-Anbaugerät	1,5 m		3,0 m		4,5 m		6,0 m		7,5 m		Max. Reichweite			
														A	
<b>Monoausleger 5,2 m • Löffelstiel 2,6 m • Gegengewicht 3,2 t</b>															
7,5 m	Greiferbügel + Schild hinten unten												3,48*	3,48*	5,38
	Greiferbügel + Schild hinten oben												3,48*	3,48*	5,38
	Planierschild vorn + Pratzten hinten unten												3,48*	3,48*	5,38
6,0 m	Planierschild vorn + Pratzten hinten oben												3,48*	3,48*	5,38
	Greiferbügel + Schild hinten unten							5,10*	3,57				3,10*	2,98	6,65
	Greiferbügel + Schild hinten oben							3,87	3,28				3,10*	2,73	6,65
4,5 m	Planierschild vorn + Pratzten hinten unten							5,10*	5,10*				3,10*	3,10*	6,65
	Planierschild vorn + Pratzten hinten oben							5,10*	3,45				3,10*	2,88	6,65
	Greiferbügel + Schild hinten unten					6,77*	5,43	5,93*	3,48				2,99*	2,46	7,39
3,0 m	Greiferbügel + Schild hinten oben					5,95	4,97	3,78	3,19				2,67	2,25	7,39
	Planierschild vorn + Pratzten hinten unten					6,77*	6,77*	5,93*	5,38				2,99*	2,99*	7,39
	Planierschild vorn + Pratzten hinten oben					6,77*	5,21	5,13	3,36				2,99*	2,38	7,39
1,5 m	Greiferbügel + Schild hinten unten					8,45*	5,03	6,64*	3,31	4,66*	2,35		3,03*	2,21	7,76
	Greiferbügel + Schild hinten oben					5,52	4,58	3,60	3,02	2,55	2,14		2,40	2,02	7,76
	Planierschild vorn + Pratzten hinten unten					8,45*	8,10	6,64*	5,20	4,66*	3,70		3,03*	3,03*	7,76
0,0 m	Planierschild vorn + Pratzten hinten oben					7,69	4,81	4,95	3,19	3,52	2,27		3,03*	2,14	7,76
	Greiferbügel + Schild hinten unten					9,96*	4,65	7,35*	3,14	5,60*	2,27		3,22*	2,13	7,83
	Greiferbügel + Schild hinten oben					5,13	4,22	3,42	2,85	2,47	2,07		2,32	1,94	7,83
-1,5 m	Planierschild vorn + Pratzten hinten unten					9,96*	7,67	7,35*	5,01	5,60*	3,62		3,22*	3,22*	7,83
	Planierschild vorn + Pratzten hinten oben					7,27	4,45	4,76	3,02	3,44	2,20		3,22*	2,06	7,83
	Greiferbügel + Schild hinten unten			7,03*	7,03*	10,59*	4,45	7,74*	3,02	4,64*	2,23		3,61*	2,19	7,60
-3,0 m	Greiferbügel + Schild hinten oben			7,03*	7,03*	4,93	4,02	3,30	2,74	2,42	2,02		2,38	1,99	7,60
	Planierschild vorn + Pratzten hinten unten			7,03*	7,03*	10,59*	7,44	7,74*	4,88	4,64*	3,57		3,61*	3,51	7,60
	Planierschild vorn + Pratzten hinten oben			7,03*	7,03*	7,05	4,26	4,63	2,90	3,39	2,15		3,33	2,11	7,60
7,5 m	Greiferbügel + Schild hinten unten	7,45*	7,45*	11,92*	8,14	10,26*	4,41	7,52*	2,98				4,36*	2,43	7,03
	Greiferbügel + Schild hinten oben	7,45*	7,45*	9,30	7,24	4,88	3,98	3,26	2,70				2,65	2,21	7,03
	Planierschild vorn + Pratzten hinten unten	7,45*	7,45*	11,92*	11,92*	10,26*	7,39	7,52*	4,84				4,36*	3,90	7,03
6,0 m	Planierschild vorn + Pratzten hinten oben	7,45*	7,45*	11,92*	7,65	7,00	4,21	4,59	2,87				3,71	2,35	7,03
	Greiferbügel + Schild hinten unten			12,36*	8,33	8,83*	4,49	6,06*	3,07				5,95*	3,04	6,04
	Greiferbügel + Schild hinten oben			9,50	7,41	4,97	4,06	3,35	2,79				3,32	2,77	6,04
4,5 m	Planierschild vorn + Pratzten hinten unten			12,36*	12,36*	8,83*	7,49	6,06*	4,93				5,95*	4,89	6,04
	Planierschild vorn + Pratzten hinten oben			12,36*	7,82	7,09	4,29	4,69	2,95				4,64	2,93	6,04



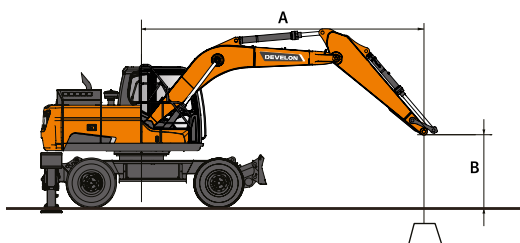
**STANDARDACHSEN • OHNE LÖFFEL**

**(EINHEIT: 1000 KG)**

A	Chassisrahmen-Anbaugerät	1,5 m		3,0 m		4,5 m		6,0 m		7,5 m		Max. Reichweite		
														A

**Monoausleger 5,2 m • Löffelstiel 3,1 m • Gegengewicht 3,2 t**

7,5 m	Greiferbügel + Schild hinten unten												3,20*	3,20*	5,90
	Greiferbügel + Schild hinten oben												3,20*	3,20*	5,90
	Planierschild vorn + Pratzten hinten unten												3,20*	3,20*	5,90
	Planierschild vorn + Pratzten hinten oben												3,20*	3,20*	5,90
6,0 m	Greiferbügel + Schild hinten unten							4,74*	3,63				2,95*	2,72	7,07
	Greiferbügel + Schild hinten oben							3,93	3,33				2,94	2,49	7,07
	Planierschild vorn + Pratzten hinten unten							4,74*	4,74*				2,95*	2,95*	7,07
	Planierschild vorn + Pratzten hinten oben							4,74*	3,50				2,95*	2,62	7,07
4,5 m	Greiferbügel + Schild hinten unten							5,45*	3,51	3,82*	2,42		2,90*	2,27	7,76
	Greiferbügel + Schild hinten oben							3,81	3,22	2,62	2,21		2,46	2,07	7,76
	Planierschild vorn + Pratzten hinten unten							5,45*	5,43	3,82*	3,78		2,90*	2,90*	7,76
	Planierschild vorn + Pratzten hinten oben							5,18	3,39	3,60	2,34		2,90*	2,19	7,76
3,0 m	Greiferbügel + Schild hinten unten			11,74*	9,42	7,74*	5,11	6,22*	3,33	5,09*	2,34		2,99*	2,04	8,12
	Greiferbügel + Schild hinten oben			10,69	8,46	5,61	4,66	3,62	3,04	2,54	2,13		2,22	1,86	8,12
	Planierschild vorn + Pratzten hinten unten			11,74*	11,74*	7,74*	7,74*	6,22*	5,22	5,09*	3,70		2,99*	2,99*	8,12
	Planierschild vorn + Pratzten hinten oben			11,74*	8,87	7,74*	4,89	4,97	3,2	3,52	2,26		2,99*	1,97	8,12
1,5 m	Greiferbügel + Schild hinten unten					9,44*	4,68	7,03*	3,12	5,65	2,25		3,21*	1,96	8,19
	Greiferbügel + Schild hinten oben					5,17	4,24	3,41	2,84	2,45	2,04		2,13	1,78	8,19
	Planierschild vorn + Pratzten hinten unten					9,44*	7,71	7,03*	5,00	5,81*	3,60		3,21*	3,15	8,19
	Planierschild vorn + Pratzten hinten oben					7,31	4,48	4,75	3,01	3,42	2,17		2,99	1,89	8,19
0,0 m	Greiferbügel + Schild hinten unten			8,33*	7,97	10,39*	4,42	7,57*	2,98	5,56	2,18		3,62*	2,00	7,97
	Greiferbügel + Schild hinten oben			8,33*	7,07	4,89	3,98	3,26	2,69	2,37	1,97		2,18	1,81	7,97
	Planierschild vorn + Pratzten hinten unten			8,33*	8,33*	10,39*	7,41	7,57*	4,84	6,01*	3,52		3,62*	3,23	7,97
	Planierschild vorn + Pratzten hinten oben			8,33*	7,48	7,01	4,22	4,59	2,86	3,34	2,10		3,07	1,93	7,97
-1,5 m	Greiferbügel + Schild hinten unten	7,38*	7,38*	11,85*	7,96	10,39*	4,32	7,60*	2,91				4,40*	2,19	7,43
	Greiferbügel + Schild hinten oben	7,38*	7,38*	9,11	7,06	4,79	3,89	3,19	2,63				2,39	1,98	7,43
	Planierschild vorn + Pratzten hinten unten	7,38*	7,38*	11,85*	11,85*	10,39*	7,30	7,60*	4,77				4,40*	3,54	7,43
	Planierschild vorn + Pratzten hinten oben	7,38*	7,38*	11,85*	7,47	6,91	4,13	4,52	2,79				3,36	2,11	7,43
-3,0 m	Greiferbügel + Schild hinten unten	11,39*	11,39*	13,51*	8,11	9,38*	4,36	6,76*	2,94				5,93*	2,66	6,51
	Greiferbügel + Schild hinten oben	11,39*	11,39*	9,27	7,20	4,84	3,93	3,22	2,66				2,90	2,41	6,51
	Planierschild vorn + Pratzten hinten unten	11,39*	11,39*	13,51*	13,51*	9,38*	7,35	6,76*	4,80				5,93*	4,30	6,51
	Planierschild vorn + Pratzten hinten oben	11,39*	11,39*	13,51*	7,61	6,95	4,17	4,56	2,83				4,09	2,56	6,51
-4,5 m	Greiferbügel + Schild hinten unten			9,63*	8,44	6,66*	4,57						5,72*	4,01	4,96
	Greiferbügel + Schild hinten oben			9,63	7,51	5,05	4,13						4,41	3,63	4,96
	Planierschild vorn + Pratzten hinten unten			9,63*	9,63*	6,66*	6,66*						5,72*	5,72*	4,96
	Planierschild vorn + Pratzten hinten oben			9,63*	7,93	6,66*	4,37						5,72*	3,84	4,96



: Leistung über die Front.  
 : Leistung über die Seite bzw. 360°.

1. Hubkräfte gemäß ISO 10567:2007(E).
2. Lastpunkt befindet sich am Ende des Löffelstiels.
3. \* = Die Nennlasten basieren auf der hydraulischen Leistung.
4. Die angegebenen Nennlasten überschreiten 75 % der Kippplast bzw. 87 % der hydraulischen Hubkraft nicht.
5. Zur Berechnung der Hubkraft mit Löffel wird das tatsächliche Gewicht des Löffels von den Werten subtrahiert.
6. Die angegebenen Konfigurationen müssen nicht zwangsläufig die Standardausrüstung der Maschine wiedergeben.



# HUBKRÄFTE

## STANDARDACHSEN • OHNE LÖFFEL

(EINHEIT: 1000 KG)

A	Chassisrahmen-Anbaugerät	4,5 m		6,0 m		7,5 m		Max. Reichweite		
										A

### Gelenkausleger 5,44 m • Löffelstiel 2,3 m • Gegengewicht 3,2 t

9,0 m	Greiferbügel + Schild hinten unten							5,06*	5,06*	3,46
	Greiferbügel + Schild hinten oben							5,06*	5,06*	3,46
	Planierschild vorn + Pratzten hinten unten							5,06*	5,06*	3,46
7,5 m	Planierschild vorn + Pratzten hinten oben							5,06*	5,06*	3,46
	Greiferbügel + Schild hinten unten	5,59*	5,59*					3,38*	3,38*	5,67
	Greiferbügel + Schild hinten oben	5,59*	5,16					3,38*	3,38*	5,67
6,0 m	Planierschild vorn + Pratzten hinten unten	5,59*	5,59*					3,38*	3,38*	5,67
	Planierschild vorn + Pratzten hinten oben	5,59*	5,40					3,38*	3,38*	5,67
	Greiferbügel + Schild hinten unten	5,79*	5,54	5,42*	3,48			2,87*	2,71	6,87
4,5 m	Greiferbügel + Schild hinten oben	5,79*	5,08	3,79	3,19			2,87*	2,48	6,87
	Planierschild vorn + Pratzten hinten unten	5,79*	5,79*	5,42*	5,41			2,87*	2,87*	6,87
	Planierschild vorn + Pratzten hinten oben	5,79*	5,31	5,16	3,36			2,87*	2,62	6,87
3,0 m	Greiferbügel + Schild hinten unten	6,93*	5,22	5,81*	3,37	3,87*	2,33	2,67*	2,27	7,59
	Greiferbügel + Schild hinten oben	5,74	4,76	3,67	3,08	2,53	2,12	2,47	2,06	7,59
	Planierschild vorn + Pratzten hinten unten	6,93*	6,93*	5,81*	5,29	3,87*	3,69	2,67*	2,67*	7,59
1,5 m	Planierschild vorn + Pratzten hinten oben	6,93*	5,00	5,03	3,24	3,51	2,24	2,67*	2,19	7,59
	Greiferbügel + Schild hinten unten	8,60*	4,78	6,52*	3,19	5,60*	2,28	2,61*	2,06	7,96
	Greiferbügel + Schild hinten oben	5,27	4,33	3,48	2,90	2,48	2,07	2,25	1,87	7,96
0,0 m	Planierschild vorn + Pratzten hinten unten	8,60*	7,85	6,52*	5,09	5,60*	3,64	2,61*	2,61*	7,96
	Planierschild vorn + Pratzten hinten oben	7,44	4,56	4,84	3,06	3,46	2,20	2,61*	1,99	7,96
	Greiferbügel + Schild hinten unten	9,96*	4,44	7,21*	3,02	5,64	2,21	2,67*	2,00	8,02
-1,5 m	Greiferbügel + Schild hinten oben	4,92	4,00	3,31	2,73	2,41	2,00	2,18	1,81	8,02
	Planierschild vorn + Pratzten hinten unten	9,96*	7,47	7,21*	4,90	5,88*	3,57	2,67*	2,67*	8,02
	Planierschild vorn + Pratzten hinten oben	7,07	4,24	4,66	2,90	3,39	2,13	2,67*	1,93	8,02
0,0 m	Greiferbügel + Schild hinten unten	10,42*	4,32	7,59*	2,92	5,60	2,17	2,85*	2,07	7,80
	Greiferbügel + Schild hinten oben	4,79	3,88	3,21	2,64	2,37	1,96	2,26	1,88	7,80
	Planierschild vorn + Pratzten hinten unten	10,42*	7,32	7,59*	4,80	5,97*	3,53	2,85*	2,85*	7,80
-1,5 m	Planierschild vorn + Pratzten hinten oben	6,92	4,12	4,55	2,81	3,35	2,09	2,85*	2,00	7,80
	Greiferbügel + Schild hinten unten	10,07*	4,33	7,45*	2,92			3,24*	2,32	7,25
	Greiferbügel + Schild hinten oben	4,81	3,89	3,21	2,64	2,10		2,53	2,10	7,25
-1,5 m	Planierschild vorn + Pratzten hinten unten	10,07*	7,34	7,45*	4,79			3,24*	3,24*	7,25
	Planierschild vorn + Pratzten hinten oben	6,94	4,13	4,55	2,80			3,24*	2,23	7,25









### Gelenkausleger 5,44 m • Löffelstiel 2,6 m • Gegengewicht 3,2 t

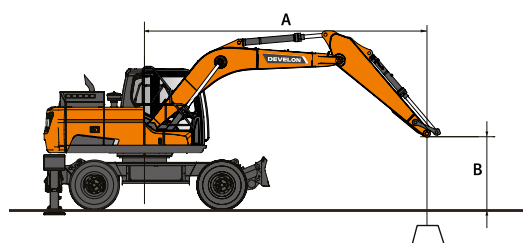
9,0 m	Greiferbügel + Schild hinten unten							4,19*	4,19*	4,13
	Greiferbügel + Schild hinten oben							4,19*	4,19*	4,13
	Planierschild vorn + Pratzten hinten unten							4,19*	4,19*	4,13
7,5 m	Planierschild vorn + Pratzten hinten oben							4,19*	4,19*	4,13
	Greiferbügel + Schild hinten unten	5,16*	5,16*	3,77*	3,48			3,01*	3,01*	6,09
	Greiferbügel + Schild hinten oben	5,16*	5,16*	3,77*	3,18			3,01*	3,01*	6,09
6,0 m	Planierschild vorn + Pratzten hinten unten	5,16*	5,16*	3,77*	3,77*			3,01*	3,01*	6,09
	Planierschild vorn + Pratzten hinten oben	5,16*	5,16*	3,77*	3,35			3,01*	3,01*	6,09
	Greiferbügel + Schild hinten unten	5,42*	5,42*	5,14*	3,53			2,60*	2,52	7,22
4,5 m	Greiferbügel + Schild hinten oben	5,42*	5,15	3,84	3,24			2,60*	2,30	7,22
	Planierschild vorn + Pratzten hinten unten	5,42*	5,42*	5,14*	5,14*			2,60*	2,60*	7,22
	Planierschild vorn + Pratzten hinten oben	5,42*	5,39	5,14*	3,41			2,60*	2,44	7,22
3,0 m	Greiferbügel + Schild hinten unten	6,55*	5,30	5,58*	3,41	4,94*	2,37	2,43*	2,14	7,90
	Greiferbügel + Schild hinten oben	5,82	4,84	3,71	3,12	2,57	2,15	2,33	1,94	7,90
	Planierschild vorn + Pratzten hinten unten	6,55*	6,55*	5,58*	5,33	4,94*	3,73	2,43*	2,43*	7,90
1,5 m	Planierschild vorn + Pratzten hinten oben	6,55*	5,08	5,08	3,28	3,55	2,28	2,43*	2,06	7,90
	Greiferbügel + Schild hinten unten	8,24*	4,85	6,32*	3,22	5,44*	2,30	2,38*	1,95	8,26
	Greiferbügel + Schild hinten oben	5,35	4,40	3,51	2,93	2,50	2,09	2,13	1,77	8,26
0,0 m	Planierschild vorn + Pratzten hinten unten	8,24*	7,94	6,32*	5,12	5,44*	3,66	2,38*	2,38*	8,26
	Planierschild vorn + Pratzten hinten oben	7,53	4,64	4,87	3,10	3,48	2,21	2,38*	1,88	8,26
	Greiferbügel + Schild hinten unten	9,72*	4,48	7,07*	3,04	5,65	2,21	2,43*	1,90	8,32
-1,5 m	Greiferbügel + Schild hinten oben	4,97	4,04	3,33	2,75	2,42	2,01	2,07	1,72	8,32
	Planierschild vorn + Pratzten hinten unten	9,72*	7,52	7,07*	4,93	5,78*	3,57	2,43*	2,43*	8,32
	Planierschild vorn + Pratzten hinten oben	7,12	4,28	4,68	2,92	3,39	2,13	2,43*	1,83	8,32
0,0 m	Greiferbügel + Schild hinten unten	10,38*	4,32	7,54*	2,93	5,59	2,16	2,59*	1,96	8,10
	Greiferbügel + Schild hinten oben	4,80	3,88	3,21	2,64	2,37	1,96	2,14	1,77	8,10
	Planierschild vorn + Pratzten hinten unten	10,38*	7,33	7,54*	4,80	5,97*	3,52	2,59*	2,59*	8,10
-1,5 m	Planierschild vorn + Pratzten hinten oben	6,93	4,12	4,56	2,81	3,34	2,08	2,59*	1,89	8,10
	Greiferbügel + Schild hinten unten	10,21*	4,31	7,53*	2,90	4,39*	2,19	2,91*	2,17	7,58
	Greiferbügel + Schild hinten oben	4,79	3,87	3,19	2,62	2,39	1,98	2,37	1,96	7,58
-1,5 m	Planierschild vorn + Pratzten hinten unten	10,21*	7,32	7,53*	4,78	4,39*	3,54	2,91*	2,91*	7,58
	Planierschild vorn + Pratzten hinten oben	6,92	4,11	4,53	2,79	3,37	2,11	2,91*	2,09	7,58





## BREITE AXSEN • OHNE LÖFFEL

(EINHEIT: 1000 KG)

A	Chassisrahmen-Anbaugerät	4,5 m		6,0 m		7,5 m		Max. Reichweite		
										A
<b>Gelenkausleger 5,44 m • Löffelstiel 2,6 m • Gegengewicht 3,2 t</b>										
9,0 m	Greiferbügel + Schild hinten unten							4,19 *	4,19 *	4,13
	Greiferbügel + Schild hinten oben							4,19 *	4,19 *	4,13
	Planierschild vorn + Prätzen hinten unten							4,19 *	4,19 *	4,13
	Planierschild vorn + Prätzen hinten oben							4,19 *	4,19 *	4,13
7,5 m	Greiferbügel + Schild hinten unten	5,16 *	5,16 *	3,77 *	3,77 *			3,01 *	3,01 *	6,09
	Greiferbügel + Schild hinten oben	5,16 *	5,16 *	3,77 *	3,49			3,01 *	3,01 *	6,09
	Planierschild vorn + Prätzen hinten unten	5,16 *	5,16 *	3,77 *	3,77 *			3,01 *	3,01 *	6,09
	Planierschild vorn + Prätzen hinten oben	5,16 *	5,16 *	3,77 *	3,67			3,01 *	3,01 *	6,09
6,0 m	Greiferbügel + Schild hinten unten	5,42 *	5,42 *	5,14 *	3,90			2,60 *	2,60 *	7,22
	Greiferbügel + Schild hinten oben	5,42 *	5,42 *	3,86	3,54			2,60 *	2,53	7,22
	Planierschild vorn + Prätzen hinten unten	5,42 *	5,42 *	5,14 *	5,14 *			2,60 *	2,60 *	7,22
	Planierschild vorn + Prätzen hinten oben	5,42 *	5,42 *	5,14 *	3,73			2,60 *	2,60 *	7,22
4,5 m	Greiferbügel + Schild hinten unten	6,55 *	5,88	5,58 *	3,77	4,94 *	2,62	2,43 *	2,38	7,90
	Greiferbügel + Schild hinten oben	5,85	5,32	3,73	3,42	2,59	2,37	2,34	2,14	7,90
	Planierschild vorn + Prätzen hinten unten	6,55 *	6,55 *	5,58 *	5,58 *	4,94 *	3,91	2,43 *	2,43 *	7,90
	Planierschild vorn + Prätzen hinten oben	6,55 *	5,58	5,07	3,60	3,55	2,52	2,43 *	2,28	7,90
3,0 m	Greiferbügel + Schild hinten unten	8,24 *	5,42	6,32 *	3,57	5,44 *	2,55	2,38 *	2,18	8,26
	Greiferbügel + Schild hinten oben	5,38	4,87	3,53	3,23	2,51	2,30	2,14	1,96	8,26
	Planierschild vorn + Prätzen hinten unten	8,24 *	8,24 *	6,32 *	5,37	5,44 *	3,83	2,38 *	2,38 *	8,26
	Planierschild vorn + Prätzen hinten oben	7,52	5,13	4,86	3,41	3,47	2,45	2,38 *	2,09	8,26
1,5 m	Greiferbügel + Schild hinten unten	9,72 *	5,04	7,07 *	3,39	5,68	2,47	2,43 *	2,12	8,32
	Greiferbügel + Schild hinten oben	5,00	4,50	3,35	3,05	2,43	2,22	2,08	1,90	8,32
	Planierschild vorn + Prätzen hinten unten	9,72 *	7,94	7,07 *	5,17	5,78 *	3,75	2,43 *	2,43 *	8,32
	Planierschild vorn + Prätzen hinten oben	7,10	4,77	4,67	3,23	3,39	2,36	2,43 *	2,03	8,32
0,0 m	Greiferbügel + Schild hinten unten	10,38 *	4,87	7,54 *	3,28	5,62	2,42	2,59 *	2,19	8,10
	Greiferbügel + Schild hinten oben	4,83	4,33	3,23	2,94	2,38	2,17	2,15	1,97	8,10
	Planierschild vorn + Prätzen hinten unten	10,38 *	7,75	7,54 *	5,05	5,97 *	3,69	2,59 *	2,59 *	8,10
	Planierschild vorn + Prätzen hinten oben	6,92	4,60	4,55	3,12	3,33	2,31	2,59 *	2,10	8,10
-1,5 m	Greiferbügel + Schild hinten unten	10,21 *	4,86	7,53 *	3,25	4,39 *	2,44	2,91 *	2,42	7,58
	Greiferbügel + Schild hinten oben	4,81	4,32	3,21	2,91	2,40	2,20	2,38	2,18	7,58
	Planierschild vorn + Prätzen hinten unten	10,21 *	7,73	7,53 *	5,02	4,39 *	3,72	2,91 *	2,91 *	7,58
	Planierschild vorn + Prätzen hinten oben	6,90	4,59	4,52	3,10	3,36	2,34	2,91 *	2,32	7,58



 : Leistung über die Front.  
 : Leistung über die Seite bzw. 360°.

- Hubkräfte gemäß ISO 10567:2007(E).
- Lastpunkt befindet sich am Ende des Löffelstiels.
- \* = Die Nennlasten basieren auf der hydraulischen Leistung.
- Die angegebenen Nennlasten überschreiten 75 % der Kipplast bzw. 87 % der hydraulischen Hubkraft nicht.
- Zur Berechnung der Hubkraft mit Löffel wird das tatsächliche Gewicht des Löffels von den Werten subtrahiert.
- Die angegebenen Konfigurationen müssen nicht zwangsläufig die Standardausrüstung der Maschine wiedergeben.

# SERIEN- UND SONDERAUSRÜSTUNG

- Serienaur. ○ Sonderaur.

## Motor

- Develon DLo6V, Stufe-V-konform, mit SCR-, DOC-, DPF-Abgasnachbehandlung, wassergekühlter Dieselmotor mit Turbolader mit Ladedruckregelventil und Luft-Luft-Ladeluftkühler
- Automatische Drehzahlabsenkung
- Automatische Abschaltung
- Keine AGR

## Hydrauliksystem

- Ölrückführung für Ausleger und Löffelstiel
- Feinschwenkmodus, Ein- und Abschalten von der Kabine aus
- Schockabsorber-Ventile für Schwenkmechanismus
- Freie Anschlüsse (Ventil)
- Boosterfunktion auf Tastendruck
- Bidirektionale Leitung für hohen Durchfluss + Hydraulikhammerleitung (PE3C)
- Smart Power Control (SPC)
- Zylinderdämpfung und Schmutzdichtungen
- Zwei-Pumpen-Fahren
- Leitung für Zweischalengreifer (Umlenkventil vom Löffelzylinder)
- Hydraulikleitung mit geringem Durchfluss für Rotations- oder Schwenkwerkzeug (Steuerung über Joystick)
- Hydraulikleitungen für Schnellkupplungen
- Doppelter Pumpenstrom für Anbaugeräte
- Auslegerdämpfung beim Fahren mit LIS
- Elektrisches Lenksystem über Joystick

## Kabine und Innenraum

- Schallisolierte Druckkabine mit CabSus-Aufhängung
- Vollständig einstellbarer beheizter und luftgefederter Sitz
- Klimaautomatik
- Hochziehbare Frontscheibe, Sonnenrollo und abnehmbare untere Frontscheibe
- Schiebefenster links
- Intervallgeschaltete Parallelscheibenwischer oben und unten
- Regenschutzblende
- Auftauschalter für Heckfenster
- Einstellbare PPC-Handgelenksteuerhebel für Löffelstiel, Ausleger, Löffel und Schwenkmotor
- Joysticks und Pedale gestatten die Proportionalsteuerung der Zusatzhydraulikleitungen
- Verstell- und kippbare Lenksäule
- Pedal für Zusatzhydrauliksteuerung (uni- und bidirektional)
- Jog-Shuttle-Schalter
- DEVELON Smart Touch 8-Zoll-Touchscreen, All-in-one-Display
- Steuersystem für Anbaugeräte
- Motordrehzahlregler
- Automatische Fahrgeschwindigkeitsregelung
- 4 Betriebsarten und 4 Arbeitsmodi
- Elektrische Hupe
- Zigarettenanzünder
- Deckenleuchte
- Getränkehalter
- Verschiedene Staufächer (z. B. Dokumentenhalter unter dem Sitz)
- Staufächer (Werkzeuge usw.)
- Lunchbox mit Aufwärm- und Kühlfunktion
- Ebener, geräumiger, leicht zu reinigender Boden
- Schlüsselloser Start (Develon Smart Key) und Türverriegelung/-entsperrung über Fernbedienung
- Diebstahlschutz
- Zusätzliche 12-V-Steckdose
- Serielle Datenkommunikationsschnittstelle für Notebook
- Funkfernbedienung mit Ein-/Aus-Schalter
- Lautsprecher und Radioanschlüsse
- Radio + MP3 (Stereo) mit Bluetooth-Streaming-Funktion und Freisprechanlage
- 360°-Rundumsicht-Kamera (AVM)
- 360°-Rundumsicht-Kamera (AVM) + Ultraschallerkennung
- Vollständig einstellbarer und luftgefederter Sitz (mit Heizung und Kühlung)

## Sicherheit

- „Roll Over Protective Structure“ (ROPS, Überrollschutz)
- Sicherheitsventile für Ausleger- und Löffelstielzylinder
- Überlastmelder
- Große Sicherheitsgeländer am Oberwagen und an Tritten
- Rundum-Kennleuchte
- Heck- und Seitenkamera
- Rutschfeste Lochbleche
- Hydraulik-Sicherheitsperrhebel
- Sicherheitsglas
- Hammer für Notausstieg
- Rechter und linker Rückspiegel
- Tankdeckel und Abdeckungen verschleißbar
- Batterietrennschalter
- Motor-Wiederstartverhinderung
- Motor-Notabschalter und Steuerschalter für die Hydraulikpumpen
- Schutzgeländer (ISO 2867 2011)
- Feststellbremse
- Automatische Grabbremse
- 7 LED-Arbeitsleuchten (2 Auslegerleuchten, 3 Leuchten an der Karosserie, 2 zusätzliche Leuchten an der Kabine)
- 4 zusätzliche LED-Arbeitsleuchten (jeweils 2 an der Kabinenvorder- und -rückseite)
- FOGS-Kabine – Kabinenschutzgitter oben und vorn (ISO 10262)
- Schutzvorrichtungen oben und unten an der Frontscheibe

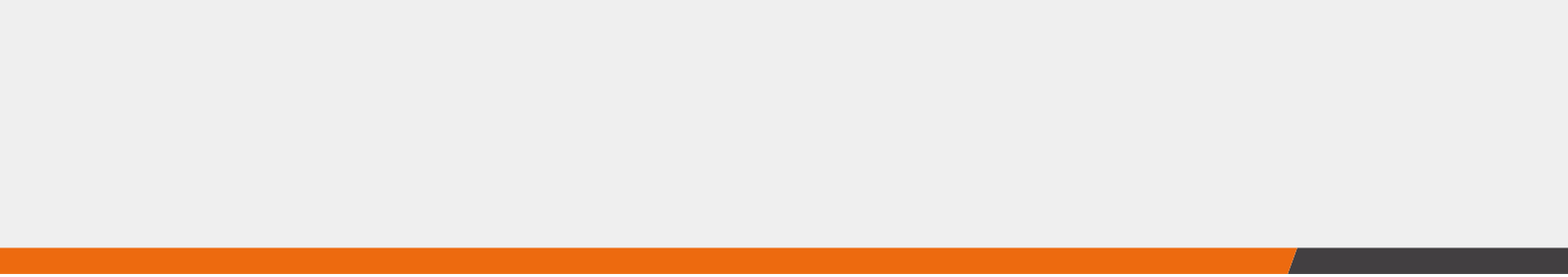
## Sonstige

- Ausleger 5200 mm – Löffelstiel 2600 mm – Gegengewicht 3200 kg
- DEVELON Fleet Management Web (Telematiksystem)
- Automatische Abschaltung der Betankungspumpe
- Doppelement-Luftfilter und vorgefilterter Turbo-Staubabscheider
- Kraftstoffvorfilter mit Wasserabscheidersensor
- Staubfilter für Kühler/Ölkühler
- Selbstdiagnosefunktion
- Hydrostatikantrieb mit zweistufigem Lastschaltgetriebe
- Zentralschmierung der Gelenke von Drehkranz und Arbeitsgruppe
- 2200-mm- und 3100-mm-Löffelstiel für Monoausleger
- 2300-mm-Löffelstiel für Gelenkausleger
- 5440-mm-Gelenkausleger
- Develon-Löffel: Umfangreiches Sortiment an Universal-, Hochleistungs- und Felslöffeln
- Develon Hydraulikhammer und Develon Schnellwechsler
- Zusätzlicher Filter für Hammerleitung
- Automatisches Schmiersystem
- Luftkompressor
- Straßenzulassung (je nach Land)

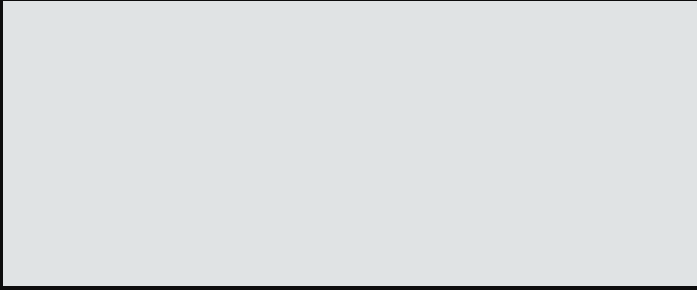
## Unterwagen

- Greiferbügel
- Paralleler Planierschild hinten
- Doppelbereifung 10-20 16 PR
- Pendelachssperrmodi für die Vorderachse (Ein/Aus/Automatisch)
- Kolbenstangenschutz für die Pratzenzylinder
- Abschließbarer Werkzeugkasten (linke Seite)
- Kettenspannösen vorn und hinten
- 2 oder 4 unabhängige Prätzen mit Zylinderschutz
- Paralleler Planierschild vorn und unabhängige Prätzen hinten
- Abschließbarer Werkzeugkasten (rechte Seite)
- Breitachse 2750 mm





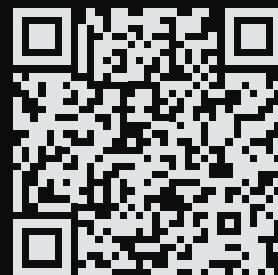
Lined writing area with horizontal lines.



# Powered by Innovation

# DEVELON

MEHR ENTDECKEN:  
DX190W-7



DOOSAN Infracore Europe s.r.o.  
IBC - Pobřežní 620/3, 186 00 Praha 8-Karlín  
Czech Republic

©2023 DEVELON D4600951-DE (04-23)

Bestimmte technische Daten basieren auf technischen Berechnungen und sind keine tatsächlichen Messungen. Technische Daten dienen nur zu Vergleichszwecken und können sich ohne vorherige Ankündigung ändern. Die technischen Daten für Ihr individuelles Develon-Gerät können aufgrund von normalen Abweichungen bei Konstruktion, Fertigung, Betriebsbedingungen und anderen Faktoren variieren. Bilder von Develon-Maschinen zeigen nicht unbedingt die Standardausrüstung.