

Volvo Construction Equipment  
Building Tomorrow



# L30G, L35G

Volvo-Kompaktrader 5.5-6.1t 75 PS



# Leistung aus Leidenschaft

Wir nehmen bei Volvo Construction Equipment unsere Aufgabe ernst. Wir entwickeln Produkte und Dienstleistungen, die die Produktivität steigern. Wir sind zuversichtlich, dass wir für Branchenexperten die Kosten senken und den Gewinn erhöhen können. Als Teil der Volvo-Gruppe arbeiten wir engagiert an innovativen Lösungen, um Sie zu unterstützen.

## Wir helfen Ihnen mehr zu leisten.

Mit weniger mehr leisten ist ein Markenzeichen von Volvo Construction Equipment. Hohe Produktivität geht bei uns schon lange mit niedrigem Energieverbrauch, Bedienungsfreundlichkeit und Haltbarkeit einher. Wenn es um Kostensenkung über die gesamte Lebensdauer einer Maschine geht, ist Volvo eine Klasse für sich.

## Für Ihre Bedürfnisse gemacht.

Es geht darum, Lösungen für die speziellen Anforderungen verschiedener Anwendungen der Branche zu entwickeln. Innovation bedeutet häufig Hightech - ist jedoch nicht immer zwingend. Einige unserer besten Ideen sind sehr einfach und basieren auf dem klaren und grundlegenden Verständnis des Arbeitsalltags unserer Kunden.



## In 180 Jahren kann man viel lernen.

Im Lauf der Jahre hat Volvo Lösungen entwickelt, die den Gebrauch von Baumaschinen revolutioniert haben. Nur bei Volvo hat Sicherheit einen so hohen Stellenwert. Der Schutz der Fahrer sowie aller Personen, die sich im Umkreis befinden und eine möglichst geringe Umweltbelastung sind traditionelle Werte, die unsere Produktphilosophie auch in Zukunft prägen werden.

## Wir sind auf Ihrer Seite

Hinter der Marke Volvo stehen die besten Leute. Volvo ist ein wirklich globales Unternehmen mit einem Kundendienst, der unseren Kunden schnell und effizient hilft - egal wo sie sich gerade befinden.

## Leistung aus Leidenschaft.



Volvo Trucks



Renault Trucks



Mack Trucks



UD Trucks



Volvo Buses



Volvo Construction Equipment



Volvo Penta



Volvo Financial Services

# Effiziente und wirksame Leistung

Der L30G und L35G wurden für Arbeiten unter rauen Bedingungen gebaut. Die robuste und gut geschützte Konstruktion dieser kompakten Volvo-Radlader sorgt für eine lange Lebensdauer. Diese robusten, zuverlässigen Maschinen sind konstruiert, um überragende Performance zu bieten. Diese kompakten Radlader sind für kraftvolles und präzises Arbeiten ausgelegt und bei allen Anwendungen wurden die Sicherheit und Performance verbessert. Zur Ausstattung gehört eine komfortable Kabine, exzellente Hydraulik, bedienerfreundliche Steuerelemente und außerdem sind die Maschinen extrem wartungsfreundlich.

## Flexibles Design

Die kompakten Radlader sind für alle Anwendungen geeignet, gleich ob Sie empfindliche Güter handeln, häufig zwischen Einsatzorten hin- und herfahren oder Anbaugeräte mit hohem Leistungsbedarf verwenden. Die 2-Kreis-Hydraulikanlage sichert, dass ihr Hubgerüst immer gleich schnell hebt, auch bei gleichzeitigen Lenkbewegungen. Die als Option erhältliche Hubgerüstdämpfung reduziert die Nickbewegungen beim Fahren. Senken Sie Ihre Fahrzeiten drastisch mit dem leichtgängigen hydrostatischen Antrieb und der Option 'hohe Geschwindigkeit'. Steigern Sie Ihre Einsatzmöglichkeiten mit der als Option erhältlichen Zusatz-Hydraulikpumpe (die bis zu 100 l/min für Anbaugeräte bereitstellt).



## Bedienerfreundlich

Nehmen Sie in der bequemen Volvo-Komfortkabine Platz und genießen Sie die optimale Rundumsicht, das perfekt gestaltete Armaturenbrett und die breite Glasflächen. Dank der außerordentlichen Rundumsicht kann der Fahrer die Maschine leicht und sicher manövrieren. Für ein optimales Fahrerlebnis können Sie die neue Lenksäule bedarfsgerecht einstellen, so dass Sie mehr Beinfreiheit für bequemes Fahren haben.



## Sicherheit ist oberste Priorität

Der kompakte Radlader ist mit dem einfach ausgeführten Inch/Bremspedal selbst für unerfahrene Fahrer leicht zu fahren. Bei der Konstruktion stand die Sicherheit im Vordergrund. Die FOPS/ROPS-zertifizierte Kabine bietet einen sicheren Ein- und Ausstieg und das Unfall- oder Verletzungsrisiko wurde gesenkt. Fördern Sie mit dem orangefarbenen Sicherheitsgurt und dem Antriebs-Trennschalter beste Praktiken an Ihrem Einsatzort.



## Optimierte Betriebszeit

Durch das Schmierintervall des Hubgerüsts von 100 Stunden und den guten Zugang zum quer eingebauten Motor können Sie Ihre Betriebszeit maximieren. Schützen Sie durch die hohe Bodenfreiheit und das robuste, gearbeitete hintere Gegengewicht Ihre Investition vor Hindernissen und stellen Sie für Ihren kompakten Radlader einen hohen Wiederverkaufswert sicher.





# STEIGERN SIE IHRE PERFORMANCE

Mit dem L30G und L35G verfügen Sie über eine unvergleichbare Traktion und die klassenbeste Bodenfreiheit. Der kompakte Radlader ist mit einem Knick-Pendel-Gelenk, 100% zuschaltbaren Differentialsperren in Vorder- und Hinterachse und mit in der Branche einzigartigen Portalachsen ausgerüstet. Die Z-Kinematik oder das TP-Hubgerüst bietet beim Einsatz mit Palettengabeln über den gesamten Hubweg eine perfekte Parallelführung, große Hubkraft und schnelle Zykluszeiten.



# PRODUKTIVE ANBAUGERÄTEWECHSEL

Volvo-Geräteträger sind das perfekte Mittel zur Maximierung der Produktivität der Maschine. Sie können eine komplette Palette an Anbaugeräten, schnell und einfach anbauen, wodurch die Maschine noch flexibler und effizienter wird.

# Moderner Support

Volvo engagiert sich eine Komplettlösung bereit zu stellen, um die höchste Performance Ihrer Volvo-Maschine zu gewährleisten, dazu gehören hochwertige Anbaugeräte und ein moderner Support durch unsere Kundenlösungen. Nutzen Sie unser einzigartiges, globales Händler- und Servicenetzwerk, um sicher zu stellen, dass Ihre Maschine maximale Betriebszeiten, höchste Gewinne und Wachstum erzielt.

## Robuste Anbaugeräte, die genau zur Maschine passen

Halten Sie die Produktion mit Volvo-Anbaugeräten, die für lange Standzeiten gebaut wurden, am Laufen halten. Verlassen Sie sich auf hochwertige Anbaugeräte und konzentrieren Sie sich ganz auf Ihre Arbeit. Perfekt auf Volvo-Kompakt-Radlader abgestimmte Volvo-Schaufeln, Gabeln, Greifer und Kranausleger sorgen dafür, dass Ihre Maschine mit maximaler Kapazität funktioniert.



## Wir sind stets an Ihrer Seite

Volvo ist immer für Sie da, egal wo Sie den Support benötigen. Als Lieferant von Komplettlösungen, hören wir Ihnen genau zu und erfüllen Ihre Anforderungen, um die Betriebszeit der Maschine zu gewährleisten und Ihren Gewinn zu steigern. Dank des flächendeckenden Kundendienstes mit Technikern, Werkstätten und Händlern, verfügt Volvo über ein globales Netzwerk, um Ihnen stets den besten Support zu bieten, wobei wir unsere lokalen Kenntnisse und globalen Erfahrungen nutzen.



## Volvo-Qualität bewahren

Unsere branchenführende Ersatzteilverfügbarkeit gewährleistet maximale Betriebszeit Ihrer Maschine. Die Volvo-Ersatzteile werden anspruchsvollen Dauertests unterzogen und erst dann zugelassen, denn jedes einzelne Teil ist entscheidend für Betriebszeit und Leistung. Nutzen Sie unser kosteneffizientes Herstellungsprogramm, indem Sie den Motor mit Dieselpartikelfilter wählen, bei dem die Lieferzeiten für Ersatzteile sehr kurz sind, um Ihre Wartungszeiten zu senken.



## Kontrolle der Betriebskosten

Wir können die Rentabilität Ihres Betriebs unterstützen. Unsere Palette an Servicevereinbarungen umfasst präventive Wartungsleistungen, vollständige Reparaturen und eine Reihe von Dienstleistungen über die gesamte Betriebszeit. Zur Überwachung von Maschinenbetrieb und -status verwendet Volvo die neueste Technologie und erteilt Ihnen Ratschläge zur Steigerung der Betriebszeit. Mit einer Servicevereinbarung haben Sie Ihre Servicekosten unter Kontrolle.



# Ultimative Performance

## STEIGERN SIE IHRE PERFORMANCE

Mit dem Knick-Pendel-Gelenk, den 100% zuschaltbaren Differentialsperren und in der Branche einzigartigen Portalachsen verfügen Sie über eine unvergleichliche Traktion und Bodenfreiheit.

### Einfache Bedienung.

Passen Sie die Volvo-Komfortkabine mit optimaler Rundumsicht und einer neuen, einstellbaren Lenksäule ganz nach Ihren Bedürfnisse an.

## PRODUKTIVE ANBAUGERÄTEWECHSEL

Mit den Volvo-Geräteträgern können Sie die Flexibilität und Effizienz Ihrer Maschine maximieren.



### Robuste, maßgeschneiderte Anbaugeräte

Sie können mit den Volvo-Schaufeln, Gabeln, dem Greifer und den Kranauslegern die Produktion am Laufen halten und mit maximaler Kapazität arbeiten.

### Servicekosten im Blick

Mit unserem vielfältigen Angebot an Servicevereinbarungen, das präventive Wartungsleistungen, vollständige Reparaturen und eine Reihe von Dienstleistungen zur Aufrechterhaltung der Betriebszeit umfasst, können Sie Ihre Betriebskosten senken.





#### **Sicherheit steht an erster Stelle**

Höchste Sicherheit in der nach FOPS/ROPS-zertifizierten Kabine, die für optimales Fahrverhalten mit einem einfach ausgeführten Inch/Bremspedal ausgestattet ist.

#### **Flexibles Design**

Steigern Sie Ihre Produktivität und senken Sie die Fahrzeiten mit dem kompakten Radlader, der für alle Anwendungen geeignet ist.

#### **Mehr Betriebszeit**

Senken Sie Ihre Ausfallzeiten und kontrollieren die Koten mit Volvo-Lösungen, die Flexibilität und hohe Investitionsrendite bieten.

#### **Volvo-Qualität bewahren**

Maximieren Sie Ihre Betriebszeit mit den hochwertigen Volvo-Komponenten und dem Erneuerungsprogramm, die auf Ihre und die Bedürfnisse Ihrer Maschine zugeschnitten sind.

#### **Wir sind hier, um Sie zu unterstützen**

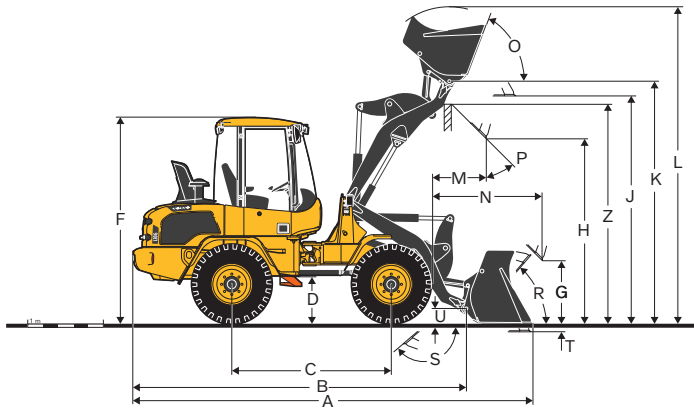
Holen Sie sich bei Volvo den Rat von Experten und Support von Spezialisten. Als Anbieter globaler Gesamtlösungen, arbeiten wir für die Steigerung Ihrer Rentabilität.

# L30G, L35G im Detail

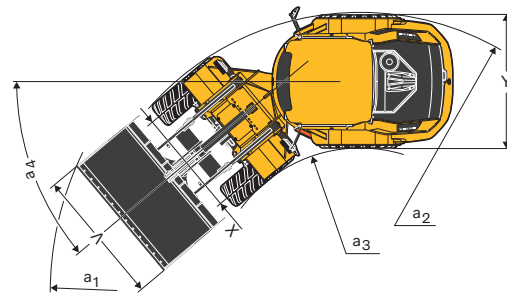
<b>Motor</b>			
Der 4-Zylinder Volvo-Dieselmotor mit Common Rail-Einspritzung, erfüllt die Anforderungen der Normen EU Stufe V Die maximale Motorneigung beträgt in allen Richtungen 30 Grad. Ausblasen: 1. Papierfilter mit Anzeige in der Kabine 2. Sicherheitsfilter Abgasnachbehandlungssystem: Gekühlte Abgasrückführung (AGR), Diesel-Oxydationskatalysator (DOC) und Dieselpartikelfilter (DPF).			
		<b>L30G</b>	<b>L35G</b>
Motor	Volvo	D3.3H	D3.3H
Max Leistung bei	U/min	2 600	2 600
SAE J1995 Brutto	kW	55.4	55.4
	PS	75	75
Max Drehmoment bei	U/min	1 500	1 500
SAE J1995 Brutto	Nm	265	265
Wirtschaftlicher Arbeitsbereich	U/min	1 300 - 2 100	1 300 - 2 100
Hubraum	l	3.3	3.3
Bohrung	mm	98	98
Hub	mm	120	120
<b>Elektrische Anlage</b>			
Contronic, elektrisches Überwachungssystem mit zentraler Warnleuchte und Warnton, das dem Fahrer klare und leicht zu lesende Informationen liefert. Über ein Tastenfeld ist eine einfache Navigation auf dem mittleren LCD-Display mit einem Haupt- und Unterinformationsfeld möglich. Anzeige- und Betriebsleuchten für verschiedene Steuerungs- und Überwachungsfunktionen. Bei anormalen Betriebswerten oder Fehlermeldungen ertönt ein akustischer Warnton und eine Warnleuchte beginnt zu blinken. Anzeige Wassertemperatur und Füllstandsanzeige Kraftstoff. Im Sicherungskasten ist ein Sicherungstester eingebaut, mit dem der Bediener beginnen kann, Nachforschungen anzustellen, um die Diagnosezeit zu reduzieren.			
		<b>L30G</b>	<b>L35G</b>
Spannung	V	12	12
Batterien	V	1	1
Batteriekapazität	Ah	100	100
Lichtmaschinenleistung	W/A	1 260 / 90	1 260 / 90
Leistung Anlassermotor	kW	3	3
<b>Antriebsstrang</b>			
Der hydrostatische Antrieb erlaubt einen Wechsel des Geschwindigkeitsbereichs, ohne dass die Zugkraft unterbrochen wird. In allen Geschwindigkeitsbereichen ist, unabhängig von der Fahrrichtung maximale Traktionsleistung verfügbar. Einfach ausgeführtes Inch/Bremspedal für eine flexible Steuerung der Maschinengeschwindigkeit und bei konstanter Motordrehzahl eine problemlose Kraftübertragung an die Räder. Auf dem Multifunktions-Joystick sind die Schalter vorwärts, Neutral, rückwärts und Differentialsperren alle griffbereit angeordnet. Durch den Einhandbetrieb der Maschine wurde die Ergonomie verbessert und alle Anwendungen können mit höchster Effizienz ausgeführt werden. Die zwei starren Portalachsen haben eine lange Standzeit und die branchenbeste Bodenfreiheit. Das zentrale Pendel-Knick-Gelenk und der Allradantrieb erlaubt eine ausgezeichnete Mobilität auf allen Bodenbedingungen. Die 100% zuschaltbaren Differentialsperren in beiden Achsen sorgen auf hartem Untergrund für geringeren Verschleiß und maximieren die Traktionskraft auf weichem Untergrund.			
		<b>L30G</b>	<b>L35G</b>
Pendelwinkel	± °	10	10
Pendelhöhe am Rad, max.	mm	250	270
Spurbreite	mm	1 482	1 532
<b>Fahrgeschwindigkeiten (vorwärts/rückwärts)</b>			
1. Bereich	km/h	6	6
2. Bereich	km/h	20	20
<b>Langsame Ausführung</b>			
1. Gang	km/h	6	6
2. Gang	km/h	20	20
<b>Schnelle Ausführung</b>			
1. Gang	km/h	8	8
2. Gang	km/h	30	30
<b>Reifen</b>			
		<b>L30G</b>	<b>L35G</b>
Größe		365 / 80 R20	405 / 70 R20

<b>Hubgerüst</b>			
Die speziell von Volvo entwickelte Z-Kinematik stellt eine hohe Reißkraft der Schaufel und konstante Parallelführung des Gabelbetrieb sicher.			
	<b>L30G</b>	<b>L35G</b>	
Hubgerüst	Z-Kinematik	Z-Kinematik	
Hubzylinder	2	2	
Kippzylinder	1	1	
Hubzeit (beladen)	s	6.5	5.5
Senkzeit (unbeladen)	s	3.5	3.5
Auskippszeit	s	1.5	1.2
<b>Bremsanlage</b>			
Betriebsbremse: ein Inchpedal bietet in der ersten Bremsphase eine hydrostatische, verschleißfreie Bremsung, bei weiterer Betätigung, übernimmt die Betriebsbremse die endgültige Bremsung bis zum Stillstand der Maschine. Feststellbremse: am Verteilergetriebe der Hinterachse angebaute, mechanisch betätigte zentrale Trommelbremse, die auf alle vier Räder wirkt.			
<b>Lenkung</b>			
Zentrales Pendel-Knick-Gelenk mit elastischer Endlagendämpfung. Die hydrostatische Lenkung mit einer unabhängigen Zahnradpumpe erlaubt selbst bei niedrigen Drehzahlen genaues Arbeiten: die Lenkung hat keinerlei Einfluss auf die Arbeitshydraulik, z.B. beim Heben von Lasten.			
	<b>L30G</b>	<b>L35G</b>	
Lenkzylinder	1	1	
Betriebsdruck	MPa	19	19
Maximale Fördermenge	l/min	33.5	33.5
Max. Lenkwinkel	± °	40	40
<b>Kabine</b>			
Die Kabine wurde nach ROPS (ISO 3471, SAE J1040) und FOPS (ISO 3449) getestet und zugelassen. Die Kabine erfüllt die Anforderungen von ISO 6055 (Fahrerschutzdächer - Flurförderzeuge) und SAE J386 (Fahrerrückhaltevorrichtung). Fahrsitz mit einstellbarer Federung und Sicherheitsgurt mit Aufrollautomatik. Die Außenluft wird zweifach gefiltert, bevor sie in die Kabine einströmt, wodurch sie mit sehr sauberer Luft versorgt wird. Mehrere Luftdüsen sorgen für eine schnelle Beschlagsentfernung und Entfroston. Das Contronic-Überwachungssystem bietet alle wichtigen Daten in zentraler Position und die Bedienelemente der Maschine sind im Sichtfeld des Fahrers angeordnet.			
<b>Hydraulikanlage</b>			
Arbeitshydraulik mit vorgesteuertem Steuerventil. Systemversorgung: Eine Zahnradpumpe versorgt die Arbeitshydraulik. Systemsteuerung: Doppeltwirkendes 3-Kreis-Steuerventil. Die Hubfunktion verfügt über vier Stellungen; anheben, halten (neutral), senken und Schwimmposition. Die Kippfunktion verfügt über drei Stellungen: rückkippen, halten (neutral) und auskippen. Als Sonderausstattung ist ein vierter Hydraulikkreis für den Antrieb von speziellen Anbaugeräten erhältlich. Filterung: Hauptstromfiltrierung durch 10 Micron (absolut) Filtereinsatz in einem Kombi-Ansaug-/Rücklauffilter. Thermostatisch geregelter Öldurchfluss zum Ölkühler (schnelles Anwärmen, optimierte Kühlung).			
	<b>L30G</b>	<b>L35G</b>	
Betriebsdruck max.	MPa	23	24
Fördermenge	l/min	57	69
bei Motordrehzahl	U/min	2 600	2 600
<b>Füllstände für Wartungszwecke</b>			
Die Einfüllstutzen für Kraftstoff und Hydrauliköl sind gut geschützt und vom Boden zugänglich unter der Motorhaube am Heck untergebracht.			
	<b>L30G</b>	<b>L35G</b>	
Kraftstofftank	l	84	84
Motoröl	l	11.2	11.2
Motorölkühlfüssigkeit	l	11	11
Hydrauliköltank	l	54	54
Achsöl Vorderachse	l	12.2	12.2
Achsöl Hinterachse	l	13.5	13.5
<b>Geräuschpegel</b>			
	<b>L30G</b>	<b>L35G</b>	
Lärmdruckpegel in der Kabine entspricht ISO 6396			
L <sub>pA</sub>	dB	75	75
Externer Lärmpegel erfüllt ISO 6395 und EU-Lärmrichtlinie (2000/14/EG)			
L <sub>WA</sub>	dB	99	99

# Technische Daten



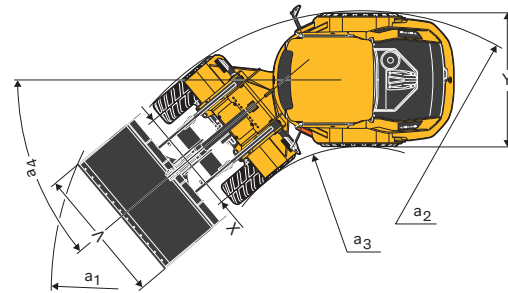
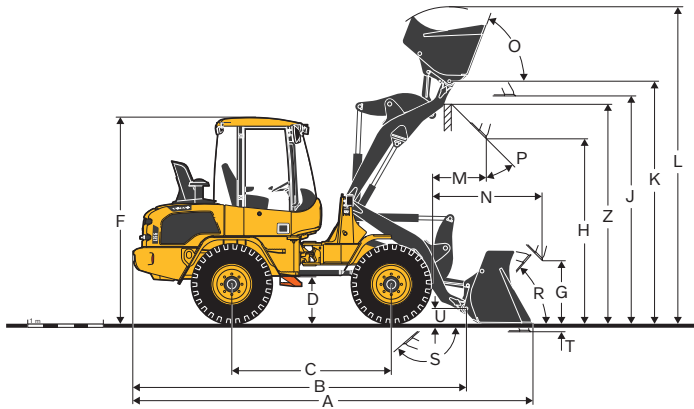
Beschreibung	Einheit	L30G Z-BAR	
		Mit Bereifung 365/80 R20	
B	mm	4 480	
C	mm	2 150	
D	mm	600	
F	mm	2 740	
G	mm	900	
J	mm	3 060	
K	mm	3 260	
O	°	70	
P	°	45	
R	°	50	
S	°	140	
U	mm	200	
X	mm	1 482	
Y	mm	1 835	
Z	mm	2 960	
a <sub>2</sub>	mm	3 900	
a <sub>3</sub>	mm	2 030	
a <sub>4</sub>	°	±40	



Beschreibung	Einheit	L30G Z-BAR
<b>Mit Ladegabel</b>		
<b>Schwerpunkt 500mm</b>		
Kipplast, voll eingelenkt (ISO/DIS)	kg	3 000
Nutzlast gemäß EN 474-3, 60/80%	kg	1 800 / 2 400
Nutzlast 80%, Transportstellung, 40 ° voll eingelenkt	kg	2 500

Beschreibung	Einheit	L30G Z-BAR			
		MEHRZWECK	Leichtgutschaufel	4-in-1	
<b>Mit Bereifung 365/80 R20</b>					
Schaufelinhalt gehäuft	m <sup>3</sup>	1.0	1.1	1.5	0.9
Materialdichte	kg/m <sup>3</sup>	1 900	1 700	1 000	1 900
Statische Kipplast, gerade (ISO/DIS)	kg	4 350	4 250	4 050	4 000
Statische Kipplast, voll eingelenkt 40° (ISO/DIS)	kg	3 850	3 800	3 600	3 550
Hubkraft max.	kN	57	55.5	54	53
Reißkraft	kN	61	53	44	53
A Gesamtlänge	mm	5 280	5 380	5 550	5 380
L Max. Hubhöhe	mm	4 220	4 260	4 420	4 135
V Schaufelbreite	mm	1 900	1 900	2 000	1 900
a <sub>1</sub> Wendekreis	mm	8 490	8 550	8 730	8 560
T Grabtiefe	mm	50	50	50	55
H Schütthöhe	mm	2 580	2 505	2 385	2 480
M Reichweite bei max. Höhe	mm	680	745	860	710
N Max. Reichweite	mm	1 455	1 525	1 640	1 490
Betriebsgewicht	kg	5 500	5 520	5 600	5 710

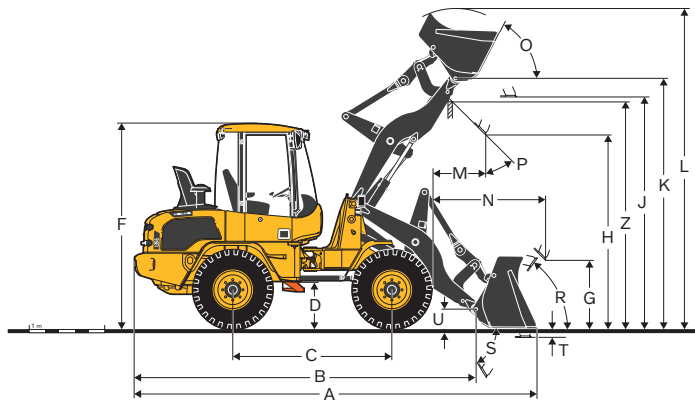
# Technische Daten



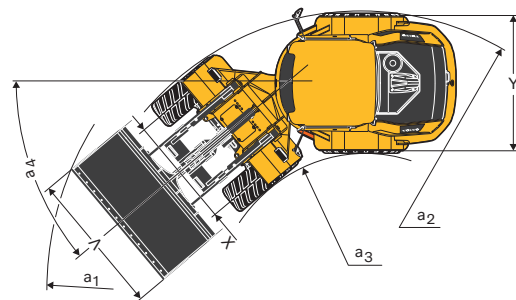
Beschreibung	Einheit	L35G Z-BAR	
		L35G mit Bereifung 405/70 R20	
B	mm	4 485	
C	mm	2 150	
D	mm	610	
F	mm	2 745	
G	mm	900	
J	mm	3 145	
K	mm	3 345	
O	°	66	
P	°	45	
R	°	50	
S	°	135	
U	mm	200	
X	mm	1 532	
Y	mm	1 932	
Z	mm	3 050	
a <sub>2</sub>	mm	3 960	
a <sub>3</sub>	mm	1 980	
a <sub>4</sub>	°	±40	

Beschreibung	Einheit	L35G Z-BAR	
		FEM II	FEM III
<b>Mit Ladegabel Schwerpunkt 500mm</b>			
Kipplast, voll eingelenkt (ISO/DIS)	kg	3 340	3 300
Nutzlast gemäß EN 474-3, 60/80%	kg	2 000 / 2 500	2 000 / 2 600
Nutzlast 80%, Transportstellung, 40° voll eingelenkt	kg	2 500	2 800

Beschreibung	Einheit	L35G Z-KINEMATIK		
		MEHRZWECK	Leichtgutschaufel	4-in-1
<b>L35G mit Bereifung 405/70 R20</b>				
Schaufelinhalt gehäuft	m <sup>3</sup>	1.2	1.5	1
Materialdichte	kg/m <sup>3</sup>	1 800	1 200	1 900
Statische Kipplast, gerade (ISO/DIS)	kg	4 950	4 650	4 450
Statische Kipplast, voll eingelenkt 40° (ISO/DIS)	kg	4 350	4 050	3 950
Hubkraft max.	kN	61.5	57.5	58.5
Reißkraft	kN	60.5	43.5	52.5
A Gesamtlänge	mm	5 420	5 690	5 520
L Max. Hubhöhe	mm	4 320	4 500	4 260
V Schaufelbreite	mm	2 100	2 000	2 000
a <sub>1</sub> Wendekreis	mm	8 760	8 825	8 740
T Grabtiefe	mm	95	95	100
H Schütthöhe	mm	2 670	2 470	2 570
M Reichweite bei max. Höhe	mm	750	935	780
N Max. Reichweite	mm	1 570	1 755	1 600
Betriebsgewicht	kg	6 100	6 200	6 440



Beschreibung	Einheit	L35G TPZ	L35G TPV
		L35G mit TPZ-Geräteträger und Bereifung 405/70 R20	L35G mit TPV-Geräteträger und Bereifung 405/70 R20
B	mm	4 595	4 595
C	mm	2 150	2 150
D	mm	580	580
F	mm	2 715	2 715
G	mm	900	850
J	mm	3 100	3 100
K	mm	3 350	3 350
O	°	63	63
P	°	45	45
R	°	50	50
S	°	58	58
U	mm	250	250
X	mm	1 532	1 532
Y	mm	1 932	1 932
Z	mm	3 020	3 100
a <sub>2</sub>	mm	3 960	3 960
a <sub>3</sub>	mm	1 980	1 980
a <sub>4</sub>	°	±40	±40



Beschreibung	Einheit	L35G TPZ	L35G TPV
<b>Mit Ladegabel Schwerpunkt 500mm</b>			
Kipplast, voll eingelenkt (ISO / DIS)	kg	2 930	2 750
Nutzlast gemäß EN 474-3, 60/80%	kg	1 750 / 2 300	1 650 / 2 200
Nutzlast 80%, Transportstellung, 40 ° voll eingelenkt	kg	2 500	2 500

Beschreibung	Einheit	L35G TPZ			L35G TPV		
		MEHR-ZWECK	Leichtgut-schaufel	4-in-1	MEHR-ZWECK	Leichtgut-schaufel	4-in-1
<b>L35G mit TPZ-Geräteträger und Bereifung 405/70 R20</b>							
Schaufelinhalt gehäuft	m <sup>3</sup>	1	1.2	0.9	1	1.2	0.9
Materialdichte	kg/m <sup>3</sup>	1 800	1 500	1 900	1 800	1 400	1 800
Statische Kipplast, gerade (ISO/DIS)	kg	4 200	4 150	3 900	3 950	3 900	3 750
Statische Kipplast, voll eingelenkt 40° (ISO/DIS)	kg	3 700	3 650	3 450	3 500	3 450	3 300
Hubkraft, max.	kN	57	55.5	54	52	50.5	49
Reißkraft	kN	62.5	54.5	59	54.5	48.5	51.5
A Gesamtlänge	mm	5 420	5 520	5 460	5 520	5 620	5 555
L Max. Hubhöhe	mm	4 290	4 330	4 200	4 250	4 390	4 260
V Schaufelbreite	mm	2 000	2 000	2 000	2 000	2 000	2 000
a <sub>1</sub> Wendekreis	mm	8 670	8 730	8 700	8 730	8 800	8 760
T Grabtiefe	mm	90	90	90	85	85	85
H Schütthöhe	mm	2 610	2 535	2 560	2 550	2 470	2 490
M Reichweite bei max. Höhe	mm	725	785	715	800	855	785
N Max. Reichweite	mm	1 545	1 605	1 535	1 620	1 678	1 600
Betriebsgewicht	kg	5 950	5 970	6 135	6 050	6 090	6 240

# Maschinen

SERIENAUSSTATTUNG		
	L30G	L35G
<b>Motor</b>		
Wassergekühlter Dieselmotor	•	•
Motor mit Diesel-Oxydationskatalysator (DOC) und Dieselpartikelfilter (DPF)	•	•
Zusätzlicher Kraftstofffilter	•	•
Kaltstarthilfe	•	•
Trockenluftfilter	•	•
<b>Elektrische Anlage</b>		
Lichtmaschine 90 A	•	•
Frontscheinwerfer (Halogen)	•	•
Scheinwerfer/Abblendlicht/asymmetrisch	•	•
Arbeitsleuchten (2 vorn/1 hinten, rechts)	•	•
Standlicht	•	•
Rücklichter	•	•
Bremsleuchten	•	•
Fahrtrichtungsanzeiger	•	•
Warnleuchten	•	•
Rückfahrcheinwerfer	•	•
Fahrerhausbeleuchtung	•	•
<b>Instrumente und Bedienelemente</b>		
Multifunktionshebel		
12 Volt-Stecker für Zubehör	•	•
Hupe	•	•
Warnblinkschalter	•	•
Sicherheitsstart	•	•
Analog LED-Information für:		
Füllstand Kraftstoff	•	•
Motortemperatur	•	•
Öltemperatur Antrieb	•	•
LED-beleuchtete Symbole (farbig kodiert) für:		
Fahrtrichtung (vorwärts/rückwärts)	•	•
2. Gang	•	•
Fahrtrichtungsanzeiger (links/rechts)	•	•
Vorwärmer	•	•
Hauptkabelstrang	•	•
Differentialsperren	•	•
LED-beleuchtete Symbole (rot) mit akustischem Signal für:		
Feststellbremse	•	•
Luftfilter verstopft	•	•
Motortemperatur	•	•
Motoröldruck	•	•
Ladekontrolle	•	•
Rücklaufilter	•	•
Touchpad mit Symbolen und integrierten LED-Leuchten für:		
Standlicht	•	•
Arbeitsscheinwerfer (vorn/hinten)	•	•
Scheibenwischer (hinten)	•	•
Rundumleuchte	•	•
Hubgerüstdämpfung	•	•
Ver- und Entriegelung des Volvo-Geräteträgers (TPV)	•	•
Fahrtrichtungswechsel über den Joystick	•	•
Digitales LED-Display wird über die Doppel-Funktionstasten aktiviert:		
Eingabe und Aufrufen aller Betriebs	•	•
Daten	•	•
Diebstahlsicherung	•	•
<b>Antriebsstrang</b>		
Hydrostatischer Fahrtrieb	•	•
100% zuschaltbare Differentialsperren	•	•
Bereifung 365/80 R20	•	•
Bereifung 405/70 R20		•

SERIENAUSSTATTUNG		
	L30G	L35G
<b>Kabine, Außengestaltung</b>		
ROPS/FOPS-Kabine mit flexibler Lagerung	•	•
Kabine mit zwei Türen	•	•
Abschließbare Türen	•	•
Rundum getöntes Sicherheitsglas	•	•
Scheibenwischer (vorn/hinten)	•	•
Scheibenwaschanlage (vorn/hinten)	•	•
Schiebefenster in der linken Tür	•	•
Türfeststeller	•	•
Außenspiegel (rechts/links)	•	•
<b>Kabine, Innenausstattung</b>		
4-fach einstellbarer Fahrersitz	•	•
Einstellbare Lenksäule	•	•
Sicherheitsgurt	•	•
Sonnenblende	•	•
Kabinenheizung mit Luftfilter und Entfroster (vorn/hinten)	•	•
Belüftung Kabine	•	•
Vorbereitung für eine optionale Klimaanlage	•	•
Staufach in der Kabine.	•	•
<b>Hydraulikanlage</b>		
Zahnradpumpe	•	•
Steuerventil mit 3-Kreisausführung	•	•
3. Hydraulikkreis	•	•
<b>Arbeitsausrüstung</b>		
Füllgradanzeige Schaufel	•	•
Hydraulischer Schnellwechsler/Geräteträger	•	•
<b>Geräteträger</b>		
Kotflügel vorn/hinten	•	•
Abschließbare Motorhaube	•	•
Zug Einrichtung	•	•
Hubösen	•	•
<b>Service und Wartung</b>		
Werkzeugsatz	•	•
<b>Offizielle Zulassung</b>		
Maschine erfüllt die EU-Richtlinie 2006/42/EG	•	•
Elektromagnetische Verträglichkeit entsprechend der EU-Richtlinie 2014/30/EG	•	•
Die umweltbelastenden Geräuschemissionen entsprechen der EU-Richtlinie 2000/14/EG	•	•
Kipplast und Nutzlast entsprechend ISO 14397-1	•	•
ROPS entspricht der Norm ISO 3471	•	•
FOPS entspricht der Norm ISO 3449	•	•
<b>SONDERAUSRÜSTUNG</b>		
	L30G	L35G
<b>Motorausstattung</b>		
Vorwärmanlage Motor	•	•
Kraftstoff-Vorwärmer	•	•
Vorfilter Luftfilter (Turbo II)	•	•
Automatische Motorabschaltung	•	•
Umkehrlüfter	•	•
Kühlanlage für die Tropen	•	•
<b>Antriebsstrang</b>		
Hand-Dreh-Inchventil	•	•
Antriebsabschaltung bei Feststellbremse	•	•
Überdrehzahlschutz	•	•
<b>Räder/Reifen</b>		
400/70R18	•	•
405/70R18	•	•
335/80R20	•	•
360/80R20	•	•
365/80R20	•	•
375/75R20	•	•
400/70R20	•	•
405/70R20	•	•
500/45-22.5	•	•
420/65R24	•	•

SONDERAUSRÜSTUNG		
	L30G	L35G
<b>Kabine</b>		
Klimaanlage	•	•
Radiovorbereitung	•	•
Radio mit Bluetooth/USB/zusätzlichem Eingang	•	•
Luftgefederter Fahrersitz mit Sitzheizung	•	•
Rückspiegel in der Kabine	•	•
Beheizte Rückspiegel	•	•
Zusätzliches Kabinen- und Motorheizgerät	•	•
Orangefarbener Sicherheitsgurt	•	•
<b>Elektrisch</b>		
Ein zusätzlicher Arbeitsscheinwerfer (hinten rechts)	•	•
Rundumleuchte, magnetisch	•	•
Rundumleuchte, klappbar	•	•
Rückfahrtsignal, akustisch	•	•
Diebstahlsicherung	•	•
<b>Hydraulikanlage</b>		
Hydraulischer Wechsler für den 3. Hydraulikkreis	•	•
4. Hydraulikkreis	•	•
Mengenteiler-Funktion	•	•
Zusätzliche Pumpe	•	•
Joystick mit integrierter 3. Funktion	•	•
Mineralisches Hydrauliköl VG46 HV	•	•
Mineralisches Hydrauliköl VG32 HV	•	•
Mineralisches Hydrauliköl VG68 HV	•	•
Synthetisches, biologisches Hydrauliköl VG46	•	•
Hubgerüstdämpfung	•	•
Schaufel Rückstellung	•	•
Mechanische oder hydraulische Begrenzung der Auskipps-Geschwindigkeit	•	•
Zusätzliche hydr. Rücklaufleitung (direkt in den Tank oder durch Filter)	•	•

SONDERAUSRÜSTUNG		
	L30G	L35G
<b>Schutzeinrichtungen</b>		
Schutzgitter, Frontscheibe	•	•
Schutzgitter, Heckscheibe	•	•
Unterbodenschutz vorn/hinten	•	•
Rammschutzbügel Motorhaube	•	•
Schutzgitter für:		
Frontscheinwerfer	•	•
Arbeits-Scheinwerfer	•	•
Rücklichter	•	•
Schmutzfänger	•	•
<b>Sonstiges</b>		
SMV Warndreieck	•	•
Vorbereitung für Nummernschildaufnahme	•	•
Anhänger-Zugvorrichtung mit Steckdose	•	•
Zentralschmieranlage	•	•
Vorbereitung Kehrmaschine	•	•
Vorbereitung Salzstreuer	•	•

## AUSWAHL VOLVO-SONDERAUSSTATTUNG

**Vorfilter Luftfilter (Turbo II)**



**Zugvorrichtung**



**Salzstreuer**



**Joystick mit 3. Funktion**



**Hand-Dreh-Inchventil**



**Hubgerüstdämpfung**



Es sind nicht alle Produkte in allen Ländern erhältlich. Im Rahmen unserer ständigen Verbesserungsmaßnahmen behalten wir uns das Recht vor, Spezifikationen und Ausführungen ohne Vorankündigung zu ändern. Die Abbildungen zeigen nicht zwingend die Standardversion der Maschine.

**VOLVO**

**Volvo Construction Equipment**

[volvoce.com](http://volvoce.com)