

APR 52/75

REVERSIERBARE RÜTTELPLATTE

ANWENDUNGEN

- Erdarbeiten und Straßenbauarbeiten
- Strassen- und Gleisbau
- Verdichtung von engen Gräben und unwegsamen Bereichen
- Garten- und Landschaftsbau
- Fundamentarbeiten
- Empfindliche Oberflächen (optional mit Pflastermatte zum Schutz der Pflastersteine)



HOHES STEIGVERMÖGEN

Die APR 52/75 zeichnet sich durch gute Manövrierfähigkeit und optimale Leistung aus, um das Steigen und schließlich das Verdichten zu erleichtern. Die Maschine arbeitet bei Steigungen bis zu 30 %. Die Arbeitsbreite von 450 mm kann mit Anbauwinkeln von je 75 mm und 150 mm verbreitert werden. Die Motoreinheit ist durch einen robusten Rahmen geschützt, der eine gute Zugänglichkeit bei der Wartung der Maschine bietet.

INNOVATIVER FÜHRUNGSBÜGEL

- Vibrationsgedämpft, um die Belastung des Bedieners zu reduzieren
- Runder Bügel sorgt für optimalen Halt für jeden Bediener.

HOHES STEIGVERMÖGEN

- Überwindet Steigungen von bis zu 30%
- Leistungsstärkste Maschine ihrer Klasse.

AUCH ZUM VERMIETEN GEEIGNET

- Geringe Instandhaltungskosten
- Für viele Anwendungen geeignet
- Anwenderfreundlich – auch für unerfahrene Bediener.

ZWEI-WELLEN- ERREGERBAUGRUPPE

- Die Umsteuerung der Erregerwellen von Vor- und Rückwärtsfahrt erfolgt hydrostatisch
- Stufenlos einstellbare Vor- und Rückwärtsfahrt
- Punktrüttlung

ROBUST

- Gut geschützte, robuste Fliehkraftkupplung mit verschleissarmem Keilriemen.
- Servicefreundlicher Erreger mit langer Lebensdauer.
- Die Frischluftansaugung hinter der Maschine führt zu einer längeren Lebensdauer.

OPTIONALE TECHNOLOGIE

- ACE misst und überwacht den Verdichtungsgrad kontinuierlich.

STANDARD AUSSTATTUNG

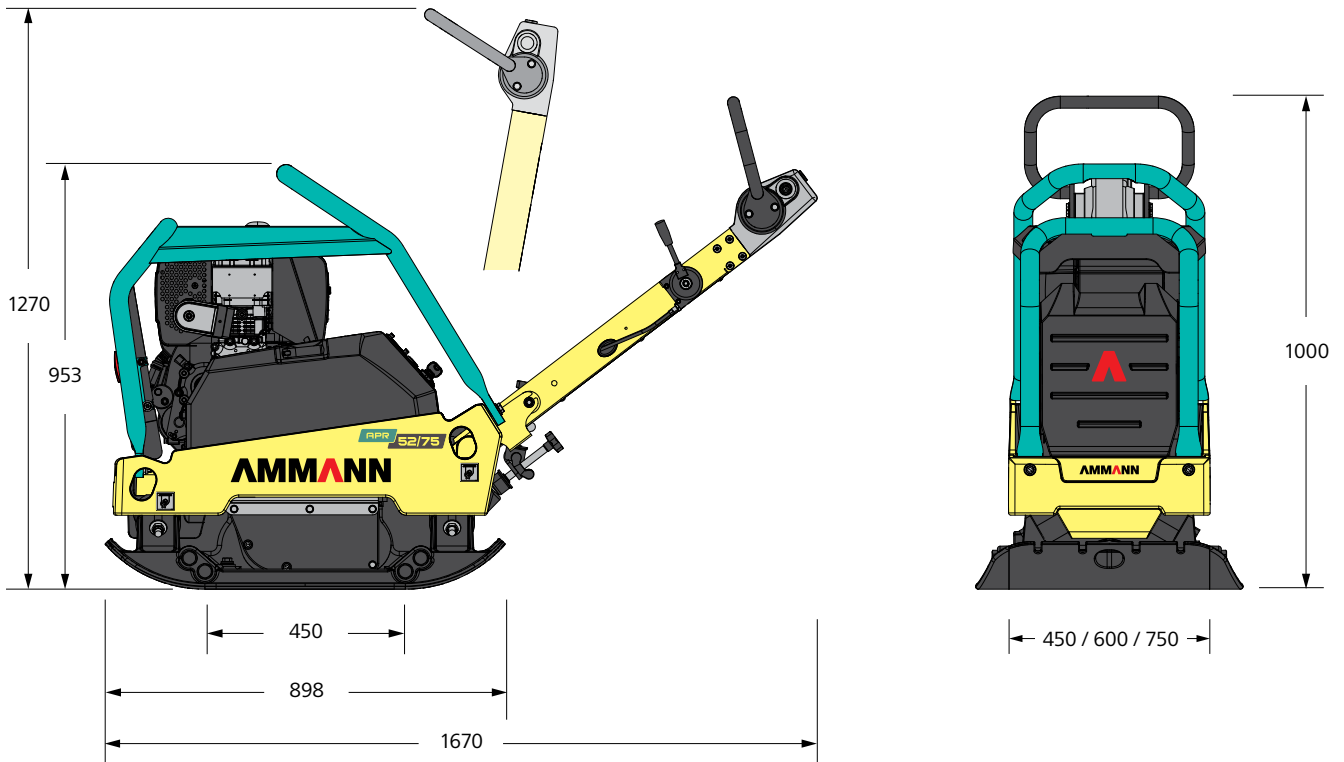
- Robuster Schutzrahmen mit zentraler Ein-Punkt-Aufhängung
- Leistungsstarker und zuverlässiger Benzin- oder Dieselmotor
- 2-Wellen-Erreger mit langen Serviceintervallen
- Gut geschützte, robuste Fliehkraftkupplung und verschleissbeständigem Keilriemen
- Auf drei Jahre verlängertes Garantieprogramm
- Elektrostarter (Dieselmotor)

SONDERAUSSTATTUNG

- Verschraubte Pflastermatte für Anwendungen auf Pflastersteinen
- Betriebsstundenzähler
- Anbauwinkel
- ACE

AMMANN

TECHNISCHE SPEZIFIKATIONEN
APR 52/75 REVERSIERBARE RÜTTELPLATTE



ABMESSUNGEN UND GEWICHT

	HONDA	HATZ E-Starter	HATZ E-Starter EPA	HATZ (DPF) E-Starter EPA
MASCHINENGEWICHT	365.2 kg	397 kg	404.2 kg	408.2 kg
MIT ANBAUPLATTEN 75 MM + OPTIONEN	394.2 kg	426.6 kg	434.2 kg	438.2 kg
MIT ANBAUPLATTEN 150 MM + OPTIONEN	414.2 kg	446.6 kg	454.2 kg	458.2 kg
GRUNDPLATTENLÄNGE	450 mm			
MASCHINENLÄNGE	898 mm			
MIT BÜGEL	1670 mm			
MASCHINENHÖHE	953 mm			
BÜGELHÖHE (IM ARBEITSMODUS)	1000 mm			
BÜGELHÖHE (IM TRANSPORTMODUS)	1270 mm			
MASCHINENBREITE	450 / 600 / 750 mm			

MOTOR

	HONDA	HATZ E-Starter	HATZ E-Starter EPA	HATZ (DPF) E-Starter EPA
MOTOR	GX390	1B40	1B50E	1B50E (DPF)
KRAFTSTOFF	Benzin	Diesel	Diesel	Diesel
MOTORLEISTUNG BEI U/MIN	8.2 kW (11 HP) 3000	6.8 kW (9.1 HP) 2900	7.6 kW (10.2 HP) 3000	7.6 kW (10.2 HP) 3000
KRAFTSTOFFVERBRAUCH	3 l/h	1.6 l/h	1.6 l/h	1.6 l/h

VERDICHUNGSLEISTUNG

MAX. RÜTTELFREQUENZ	65 Hz
MAX. ZENTRIFUGALKRAFT	52.5 kN
MAX. ARBEITSFLÄCHE	1305 m ² /h
SPEZIFISCHE FLÄCHENPRESSUNG	25.9 N/cm ²

SONSTIGES

GESCHWINDIGKEIT	29 m/min
STIEGVERMÖGEN	30%
KRAFTSTOFFTANK	6.1 l 5 l 5 l 5 l
MAX. SCHRÄGLAGE	25°