

ARX 26-2

LEICHTE TANDEM-VIBRATIONSWALZE

EU STAGE V / U.S. EPA TIER 4 FINAL

ANWENDUNGEN

- Kleine und mittelgroße Baustellen
- Straßeninstandhaltung
- Ausbesserungen von Straßen in Städten
- Arbeiten in beengten Raumverhältnissen
- Fußwege
- Kinderspielplätze, Golfplätze



PRODUKTIVITÄT

Sanftes Walzen

Kein ruckartiges Anfahren und Anhalten während des Betriebs.

Verdichtungsleistung

Verschiedene Maschinengrößen bieten Anpassung für die konkrete Anwendung und Baustelle.

ERGONOMIE

Die **Bedienplattform** ist so entworfen, dass sie bequem ist und angenehme Arbeit ohne Berücksichtigung der Schichtlänge bietet.

Der Bedienerplatz bietet 360°- Sicht vom Fahrersitz, um die Sicherheit auf der Baustelle zu erhöhen.

SERVICEFREUNDLICHKEIT

Reduzierte Ausfallzeiten

Robuste, die Komponenten schützende Konstruktion.

Verkürzte Instandhaltung

Einfach zugängliche Wartungspunkte.

NACHHALTIGKEIT

ECOdrop

Höherer Wirkungsgrad, niedrigerer Betriebsflüssigkeitsverbrauch.

Fortschrittliche Technologien

Gesteuerte Maschinennutzung mit dem Ziel, die Effizienz und Produktivität zu erhöhen - und eine genaue Dokumentation zu ermöglichen.

SONDERAUSSTATTUNG

- Zwei nicht geteilte Bandagen, Vordere Bandage mit Vibration, In-line
- Zusätzliche Dokumentation, gedruckt
- Zusatzlichter für festes Dach
- Zusatzlichter für ROPS
- Zusatzlichter für ROPS mit Warnleuchte
- Zusatzlichter für ROPS/FOPS
- Zusatzlichter für ROPS/FOPS mit Warnleuchte
- Zusatzspiegel
- ATC - Ammann Traktionskontrolle
- AmmannCare Gold
- AmmannCare Silver
- Rückfahralarm
- Rückfahrwarnung Adaptiv
- CE-Konformität
- Zentrale Hebepunkte
- Ursprungszeugnis
- Farbschema Kunde
- Verdichtungsmesssystem ACE^{force}
- Zusätzlicher linker Fahrhebel
- Kantenschneider 45° (vorne rechts)
- ROPS-Rahmen
- Schutzdach am ROPS montiert
- Hard Drive Modus für schnelles Anfahren und -halten
- Biologisch abbaubares Hydrauliköl
- Infrarot-Thermometer
- Wartungskit 1000h
- Wartungskit 500h
- Wartungskit 250h
- Wartungskit 50h
- Vorbereitung für Überseeversand
- Halterung Nummernschild
- Beleuchtung Straßenverkehr
- Beleuchtung Straßenverkehr inkl. Blinker
- Abstreifer Doppelbandage, kippbar
- Warnschalter Sitzaktivierung
- Sicherheitsgurt 3"
- Option Sitz mit Armlehnen
- Optional Sitzheizung
- Telematics ServiceLink Light
- Telematik Servicelink Plus
- Werkzeugsatz
- Transport-Zubehör
- Rundumwarnleuchte LED, grün
- Rundumwarnleuchte LED, grün, für ROPS/FOPS
- LED-Rundumwarnleuchte festes Dach
- LED-Rundumwarnleuchte für ROPS
- LED, grün - Rundumwarnleuchte festes Dach
- Rundumwarnleuchte LED ROPS/FOPS
- Rundumwarnleuchte, dauerhaft leuchtend
- Schloss für Wassertank

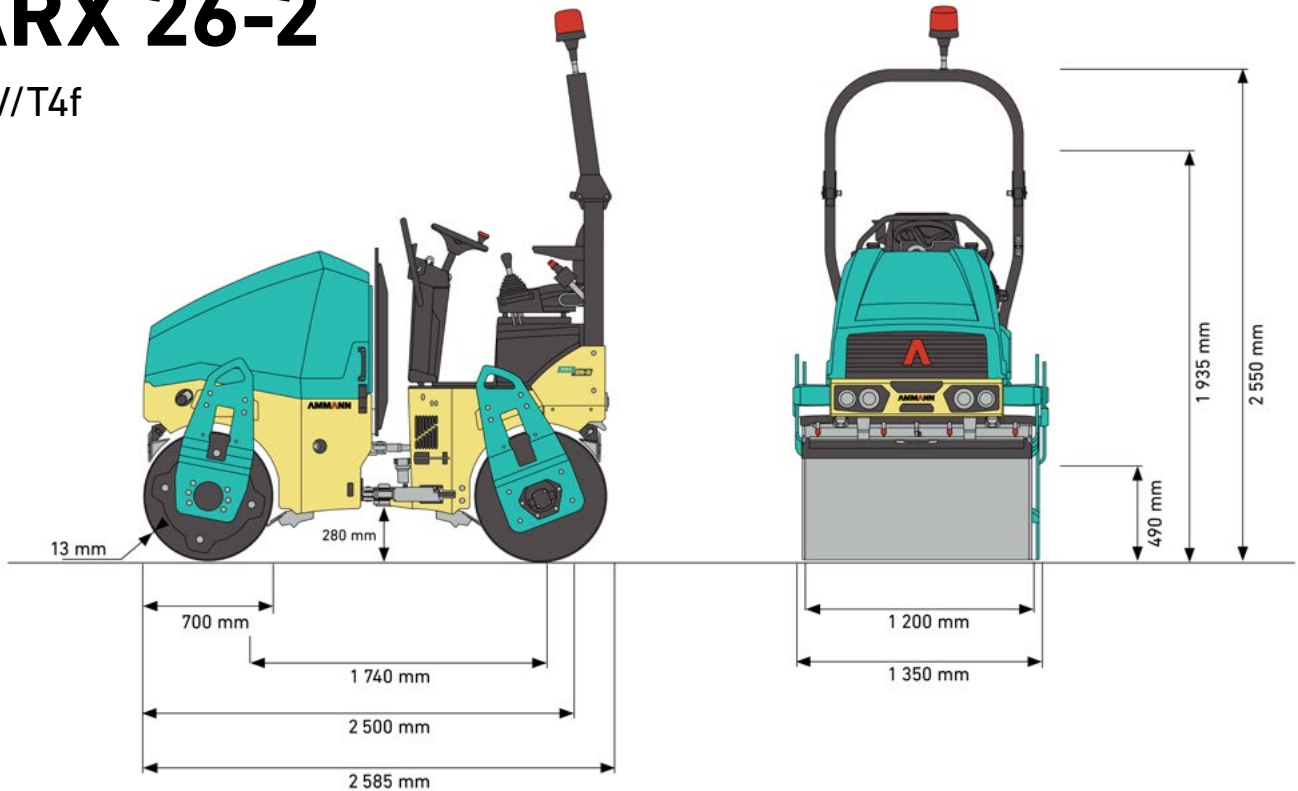
STANDARD

- 1 Amplitude / 2 Frequenzen
- Ammann Farbdesign und Aufkleber
- Knickpendelgelenk mit Versatz
- AVC - automatische Vibrationskontrolle
- Fahrerstand mit einem Fahrhebel (RTS)
- Front- und Heckantrieb und Vibration
- Offene Plattform mit Sicherheitsgeländer
- Elektronischer Fahrhebel
- Druckwasserberieselung mit Intervallschalter, 2-stufiger Filterung
- Multifunktionsdisplay zur Maschinensteuerung
- Verschiebbarer und horizontal einstellbarer Fahrersitz
- Feststehende Abstreifer
- Standard-Hydrauliköl
- Telematik-Vorbereitung
- On-board Diagnose
- Batterietrennschalter

AMMANN

ARX 26-2

StV/T4f



GEWICHT UND FAHREIGENSCHAFTEN

BETRIEBSGEWICHT CECE	2 515 kg
HÖCHSTGEWICHT	2 710 kg
STATISCHE LINEARBELASTUNG, DURCHSCHNITTLAST	10,7 kg/cm
MAX. ARBEITSGESCHWINDIGKEIT	11 km/h
STEIGFÄHIGKEIT OHNE VIBRATION	35%
STEIGFÄHIGKEIT MIT VIBRATION	30%
WENDERADIUS INNEN	2 400 mm
BANDAGENVERSATZ	40 mm

MOTOR

HERSTELLER	Kubota
MOTORVERSION	D1803-CR
MOTORDREHZAHL	2100 / 2400 rpm
LEISTUNG NACH ISO 3046-1	25 kW / 33,5 HP
EMISSIONSSTUFE	EU Stage V / U.S. EPA Tier 4 Final
ABGASNACHBEHANDLUNG	EGR+DOC+DPF

VERDICHTUNGSKRÄFTE

AMPLITUDE I	0,5 mm
AMPLITUDE II	0,5 mm
FREQUENZ I	58 Hz
FREQUENZ II	66 Hz
ZENTRIFUGALKRAFT I	35 kN
ZENTRIFUGALKRAFT II	42 kN

DIVERSES

BETRIEBSBREMSEN	Hydrostatische
PARKBREMSEN	Lamellenfeder
NOTBREMSEN	Lamellenfeder
KRAFTSTOFFTANKVOLUMEN	35 l
WASSERTANK	190 l
ART DER BERIESELUNG	Druck
HYDRAULIKTANK	28,5 l
LENKUNGSWINKEL	±30°
OSZILLATIONSWINKEL	±6,5°
BATETTERIE SPANNUNG	12 V
BATTERIE KAPAZITÄT	77 Ah

MAXIMAL EMPFOHLENE SCHICHTDICKE BEI OPTIMALEN ARBEITSBEDINGUNGEN

STEINSCHÜTTUNGEN	N/A
SAND / SCHOTTER	250 mm
MISCHBÖDEN	180 mm
SCHWEMMBÖDEN	N/A
LEHM	N/A
STABILISIERUNG	120 mm
ASPHALT	100 mm