

ARX 36-2

LEICHTE TANDEM-VIBRATIONSWALZE

EU STAGE V / U.S. EPA TIER 4 FINAL

ANWENDUNGEN

- Kleine und mittelgroße Baustellen
- Straßeninstandhaltung
- Ausbesserungen von Straßen in Städten
- Arbeiten in beengten Raumverhältnissen
- Fußwege
- Kinderspielplätze, Golfplätze



PRODUKTIVITÄT

Sanftes Walzen

Kein ruckartiges Anfahren und Anhalten während des Betriebs.

Verdichtungsleistung

Verschiedene Maschinengrößen bieten Anpassung für die konkrete Anwendung und Baustelle.

ERGONOMIE

Die **Bedienplattform** ist so entworfen, dass sie bequem ist und angenehme Arbeit ohne Berücksichtigung der Schichtlänge bietet.

Der Bedienerplatz bietet 360°- Sicht vom Fahrersitz, um die Sicherheit auf der Baustelle zu erhöhen.

SERVICEFREUNDLICHKEIT

Reduzierte Ausfallzeiten

Robuste, die Komponenten schützende Konstruktion.

Verkürzte Instandhaltung

Einfach zugängliche Wartungspunkte.

🌱 NACHHALTIGKEIT

ECODrop

Höherer Wirkungsgrad, niedrigerer Betriebsflüssigkeitsverbrauch.

Fortschrittliche Technologien

Gesteuerte Maschinennutzung mit dem Ziel, die Effizienz und Produktivität zu erhöhen - und eine genaue Dokumentation zu ermöglichen.

SONDERAUSSTATTUNG

- Zwei nicht geteilte Bandagen, Vordere Bandage mit Vibration, In-line
- Zusätzliche Dokumentation, gedruckt
- Zusatzlichter für festes Dach
- Zusatzlichter für ROPS
- Zusatzlichter für ROPS mit Warnleuchte
- Zusatzspiegel
- ATC - Ammann Traktionskontrolle
- AmmannCare Gold
- AmmannCare Silver
- Rückfahralarm
- Rückfahrwarnung Adaptiv
- CE-Konformität
- Ursprungszeugnis
- Farbschema Kunde
- Verdichtungsmesssystem ACE^{force}
- Zusätzlicher linker Fahrhebel
- Kantenschneider 45° (vorne rechts)
- ROPS-Rahmen
- Schutzdach am ROPS montiert
- Hard Drive Modus für schnelles Anfahren und -halten
- Biologisch abbaubares Hydrauliköl
- Infrarot-Thermometer
- Wartungskit 1000h
- Wartungskit 500h
- Wartungskit 250h
- Wartungskit 50h
- Vorbereitung für Überseeversand
- Halterung Nummernschild
- Beleuchtung Straßenverkehr
- Beleuchtung Straßenverkehr inkl. Blinker
- Abstreifer Doppelbandage, kippbar
- Warnschalter Sitzaktivierung
- Sicherheitsgurt 3"
- Option Sitz mit Armlehnen
- Optional Sitzheizung
- Telematics ServiceLink Light
- Telematik Servicelink Plus
- Werkzeugsatz
- Transport-Zubehör
- Rundumwarnleuchte LED, grün
- Rundumwarnleuchte LED, grün, für ROPS/FOPS
- LED-Rundumwarnleuchte festes Dach
- LED-Rundumwarnleuchte für ROPS
- LED, grün - Rundumwarnleuchte festes Dach
- Rundumwarnleuchte LED ROPS/FOPS
- Rundumwarnleuchte, dauerhaft leuchtend
- Schloss für Wassertank

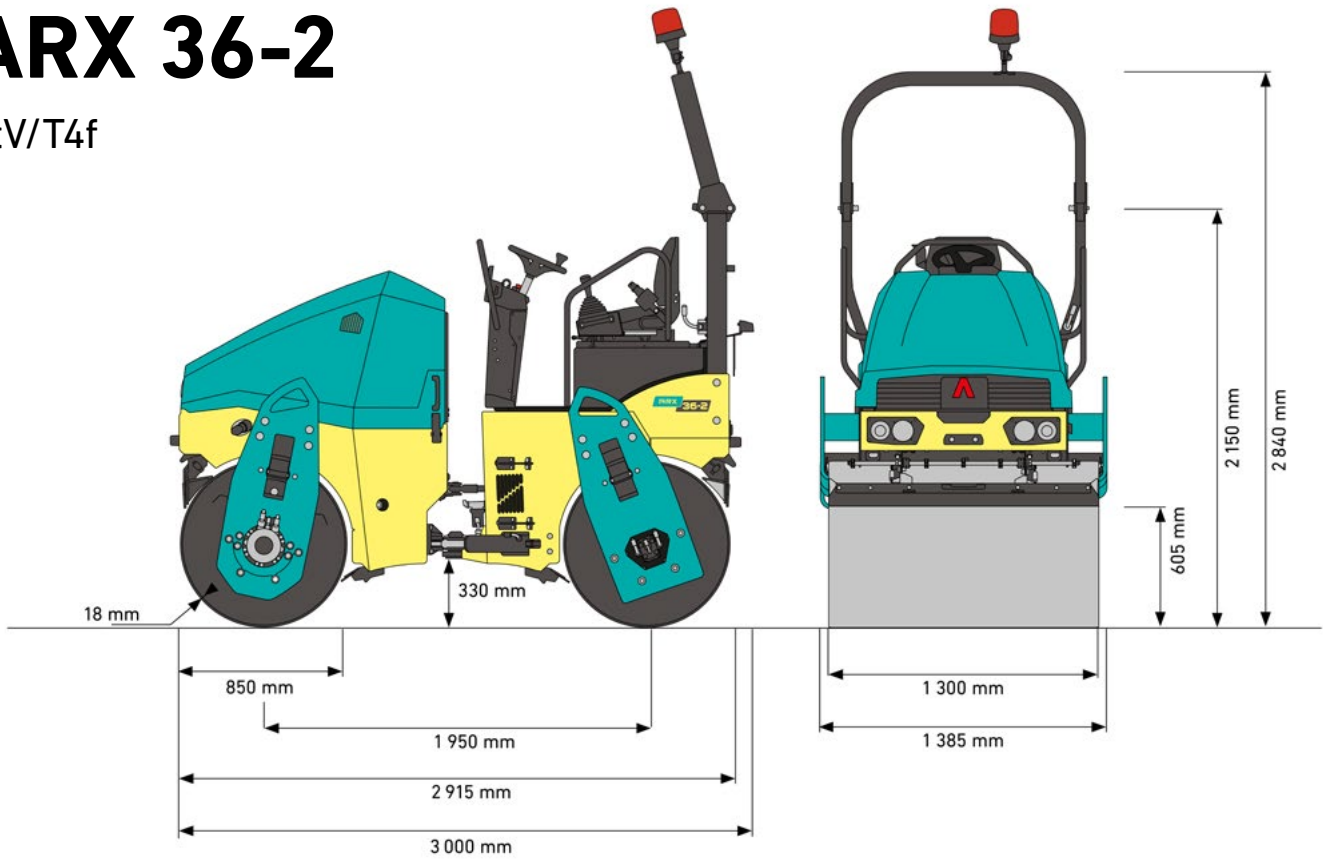
STANDARD

- 2 Amplituden / 2 Frequenzen
- Ammann Farbdesign und Aufkleber
- Knickpendelgelenk mit Versatz
- AVC - automatische Vibrationskontrolle
- Fahrerstand mit einem Fahrhebel (RTS)
- Front- und Heckantrieb und Vibration
- Offene Plattform mit Sicherheitsgeländer
- Elektronischer Fahrhebel
- Druckwasserberieselung mit Intervallschalter, 2-stufiger Filterung
- Multifunktionsdisplay zur Maschinensteuerung
- Verschiebbarer und horizontal einstellbarer Fahrersitz
- Feststehende Abstreifer
- Standard-Hydrauliköl
- Telematik-Vorbereitung
- On-board Diagnose
- Batterietrennschalter

AMMANN

ARX 36-2

StV/T4f



GEWICHT UND FAHREIGENSCHAFTEN

BETRIEBSGEWICHT CECE	3 785 kg
HÖCHSTGEWICHT	4 075 kg
STATISCHE LINEARBELASTUNG, DURCHSCHNITTLAST	15,3 kg/cm
MAX. ARBEITSGESCHWINDIGKEIT	10 km/h
STEIGFÄHIGKEIT OHNE VIBRATION	40%
STEIGFÄHIGKEIT MIT VIBRATION	30%
WENDERADIUS INNEN	2 720 mm
BANDAGENVERSATZ	40 mm

MOTOR

HERSTELLER	Kubota
MOTORVERSION	D1803-CR-T
MOTORDREHZAHL	2400 rpm
LEISTUNG NACH ISO 3046-1	32,8 kW / 44 HP
EMISSIONSSTUFE	EU Stage V / U.S. EPA Tier 4 Final
ABGASNACHBEHANDLUNG	EGR+DOC+DPF

VERDICHTUNGSKRÄFTE

AMPLITUDE I	0,6 mm
AMPLITUDE II	0,4 mm
FREQUENZ I	41 Hz
FREQUENZ II	55 Hz
ZENTRIFUGALKRAFT I	39,3 kN
ZENTRIFUGALKRAFT II	50,7 kN
CENTRIFUGAL FORCE III	51,9 kN

DIVERSES

BETRIEBSBREMSEN	Hydrostatische
PARKBREMSEN	Lamellenfeder
NOTBREMSEN	Lamellenfeder
KRAFTSTOFFTANKVOLUMEN	57 l
WASSERTANK	340 l
ART DER BERIESELUNG	Druck
HYDRAULIKTANK	53,5 l
LENKUNGSWINKEL	±35°
OSZILLATIONSWINKEL	±9°
BATETTERIE SPANNUNG	12 V
BATTERIE KAPAZITÄT	77 Ah

MAXIMAL EMPFOHLENE SCHICHTDICKE BEI OPTIMALEN ARBEITSBEDINGUNGEN

STEINSCHÜTTUNGEN	N/A
SAND / SCHOTTER	300 mm
MISCHBÖDEN	200 mm
SCHWEMMBÖDEN	N/A
LEHM	N/A
STABILISIERUNG	150 mm
ASPHALT	120 mm