

# APA 100/88

ANBAUVERDICHTER

## DAS ANBAUGERÄT FÜR GROSSE BAGGER

Durch seine Arbeitsbreite von 880 mm und Länge von 1295 mm ist der APA 100/88 ein produktiver Anbauverdichter für grosse Bagger. Er ist mit einem hydraulischen 360°-Drehmotor ausgestattet und eignet sich für Bagger bis zur 40-Tonnenklasse. Die vielseitig einsetzbare Maschine kann auch für kleine Flächen eingesetzt werden.

## PATENTIERTE VIBRATIONSBEGRENZUNG

- Widerstandsfähige Gummistossdämpfer absorbieren die Vibration und schützen dadurch den Bagger und letztendlich auch den Bediener

## SICHERHEIT

- Für die Arbeit an steilen Hängen, die mit einer Rüttelplatte nicht sicher zu verdichten sind
- Grabenverdichtung ohne direkten Personeneinsatz

## DAS PASSENDE GERÄT

- Der Anbauverdichter ist mit allen gängigen Adaptern kompatibel
- Mit dem Ammann Schnellwechselsystem ist das Anbaugerät innerhalb weniger Sekunden angekoppelt und einsatzbereit

## AMMANN ACE FÜR HÖCHSTE PRODUKTIVITÄT IM EINSATZ

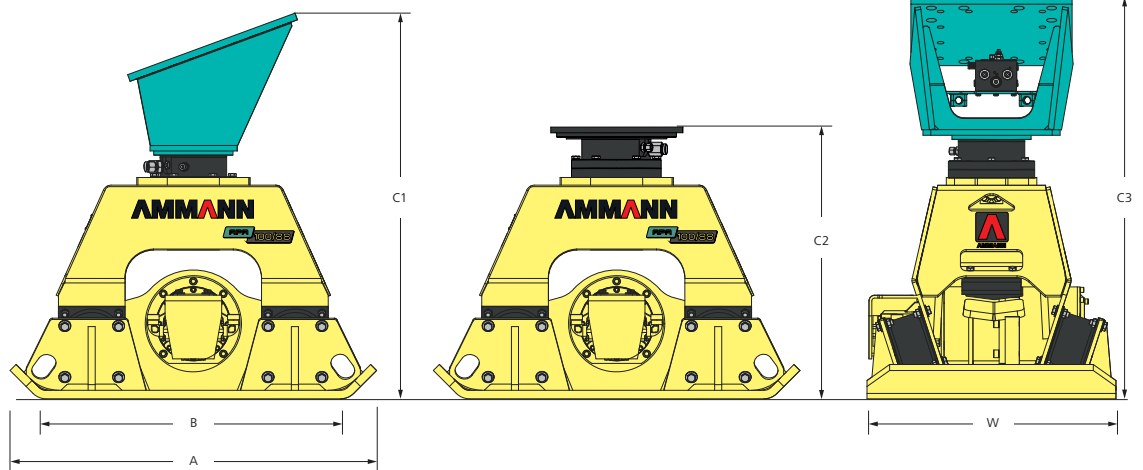
- Das intelligente Ammann ACE System ist verfügbar für die grossen Anbauverdichter Modelle. Eine Anzeige des aktuellen Anpressdrucks hilft dem Bediener effizient zu Verdichten

## ANWENDUNGEN

- Anbauverdichter für Bagger der <30-Tonnen Klasse
- Rohrleitungsbau
- Erschliessungsgebiete
- Böschungs- und Hangverdichtung
- Beengte Arbeitsräume
- Schachtverdichtung
- Bauwerkshinterfüllungen
- Deponiebau
- Gleisbau

**AMMANN**

TECHNISCHE SPEZIFIKATIONEN  
APA 100/88 ANBAUVERDICHTER



### ABMESSUNGEN UND GEWICHTE

	APA 100/88
BETRIEBSGEWICHTE GRUNDGERÄT	875 kg
BETRIEBSGEWICHTE (MECH.)	1065 kg
BETRIEBSGEWICHTE (HYD.)	1170 kg
A MASCHINEN LÄNGE	1295 mm
B MASCHINEN HÖHE	1095 mm
C1 HÖHE (MECH.)	1200 mm
C2 HÖHE (HYD.)	910 mm
C3 HÖHE (HYD.+UNIV.)	1380 mm
W MASCHINENBREITE	880 mm
DURCHMESSER	1500 mm
VORGESCHLAGENEN BAGGERGRÖSSE	18 000 kg

### VERDICHTUNGSLEISTUNG

MAX. VIBRATIONSFREQUENZ	36 Hz
MAX. ZENTRIFUGALKRAFT	100 kN
FLÄCHENDRUCK	10,4 N/cm <sup>2</sup>

### STANDARD AUSSTATTUNG

- Version mit hydraulischem Rotator
- 2-Wellen Erreger mit hoher Frequenz und niedriger Amplitude
- Gummipuffer schützen den Bagger vor den Vibrationen
- Universelle Adapter-Platte für Schnellwechselsysteme

### VERSCHIEDENES

HYDRAULIKANSCHLÜSSE	Drehen - Zulauf - Rücklauf - Lecköl - Drehen
ERFORDERLICHER HYDRAULIKDRUCK	250 bar
ERFORDERLICHER VOLUMENSTROM	150 l/min
MAX. RÜCKLAUFD RUCK	10 bar

### OPTIONEN

TRANSPORTRÄDER	x
GUMMIMATTE	-
PFAHLRAMME	-



### SONDER AUSSTATTUNG

- Alternative Anschlüsse zu Krupp Bohrbild
- Hydraulikanschlüsse für Likufix Schnellwechsler
- Hydraulikanschlüsse für Oilquick Schnellwechsler
- Adapter-Platte für Montage eines Oilquick Schnellwechsler
- ACE Assistent