

APA 75/74

ANBAUVERDICHTER



VIEL KRAFT FÜR GROSSE AUFGABEN

Der APA 75/74 Anbauverdichter ist mit einem hydraulischen 360°-Drehmotor ausgestattet und eignet sich für Bagger der 12- bis 40-Tonnenklasse. Dadurch lässt er sich unter den unterschiedlichsten Baustellenbedingungen einsetzen, zum Beispiel in Gräben und anderen engen Arbeitsbereichen, aber auch auf grösseren Flächen. Je nach Grösse des Baggers erreicht der APA 75/74 eine Tiefe von bis zu einem Meter und lassen sich Schütthöhen von mehr als einem halben Meter verdichten.

PATENTIERTE VIBRATIONSBEGRENZUNG

- Das Vibrationsbegrenzungssystem leitet die Kräfte von der Maschine weg in den Boden
- Widerstandsfähige Gummistossdämpfer absorbieren die Vibration und schützen dadurch den Bagger und letztendlich auch den Bediener

SICHERHEIT

- Für die Arbeit an steilen Hängen, die mit einer Rüttelplatte nicht sicher zu verdichten sind
- Grabenverdichtung ohne direkten Personeneinsatz

AMMANN ACE FÜR HÖCHSTE PRODUKTIVITÄT IM EINSATZ

- Das intelligente Ammann ACE System ist verfügbar für die grossen Anbauverdichter Modelle. Eine Anzeige des aktuellen Anpressdrucks hilft dem Bediener effizient zu Verdichten

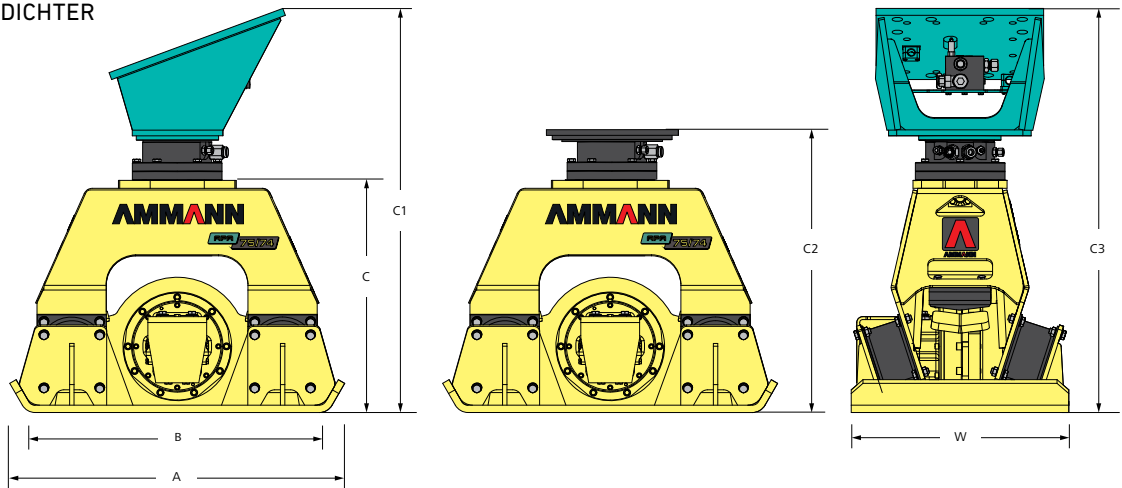
DAS PASSENDE GERÄT

- Der Anbauverdichter ist mit allen gängigen Adaptern kompatibel
- Mit dem Ammann Schnellwechselsystem ist das Anbaugerät innerhalb weniger Sekunden angekoppelt und einsatzbereit
- Mit hydraulischem Rotator verfügbar

ANWENDUNGEN

- Anbauverdichter für Bagger bis 40-Tonnen Klasse
- Rohrleitungsbau
- Erschliessungsgebiete
- Böschungs- und Hangverdichtung
- Beengte Arbeitsräume
- Schachtverdichtung
- Bauwerkshinterfüllungen
- Deponiebau
- Gleisbau

TECHNISCHE SPEZIFIKATIONEN
APA 75/74 ANBAUVERDICHTER



ABMESSUNGEN UND GEWICHTE

	APA 75/74
BETRIEBSGEWICHTE GRUNDGERÄT	670 kg
BETRIEBSGEWICHTE (MECH.)	850 kg
BETRIEBSGEWICHTE (HYD.)	930 kg
A MASCHINEN LÄNGE	1142 mm
B MASCHINEN HÖHE	1027 mm
C HÖHE	652 mm
C1 HÖHE (MECH.)	1200 mm
C2 HÖHE (HYD.)	910 mm
C3 HÖHE (HYD.+UNIV.)	1380 mm
W MASCHINENBREITE	740 mm
DURCHMESSER	1320 mm
VORGESCHLAGENEN BAGGERGRÖSSE	12 000 kg

VERDICHTUNGSLEISTUNG

MAX. VIBRATIONSFREQUENZ	36 Hz
MAX. ZENTRIFUGALKRAFT	72 kN
FLÄCHENDRUCK	9,5 N/cm ²

STANDARD AUSSTATTUNG

- Version mit mechanischem Rotator
- 2-Wellen Erreger mit hoher Frequenz und niedriger Amplitude
- Gummipuffer schützen den Bagger vor den Vibrationen
- Universelle Adapter-Platte für Schnellwechselsysteme

VERSCHIEDENES

HYDRAULIKANSCHLÜSSE	Drehen - Zulauf - Rücklauf - Lecköl - Drehen
ERFORDERLICHER HYDRAULIKDRUCK	250 bar
ERFORDERLICHER VOLUMENSTROM	150 l/min
MAX. RÜCKLAUFD RUCK	10 bar

OPTIONEN

TRANSPORTRÄDER	x
GUMMIMATTE	-
PFAHLRAMME	-



SONDERAUSSTATTUNG

- Version mit hydraulischem Rotator
- Alternative Anschlüsse zu Krupp Bohrbild
- Hydraulikanschlüsse für Likufi Schnellwechslers
- Hydraulikanschlüsse für Oilquick Schnellwechslers
- Adapter-Platte für Montage eines Oilquick Schnellwechslers
- ACE Assistent