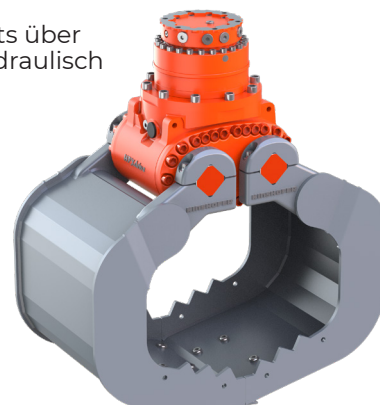


Neue Mehrzweckgreifer mit dem wartungsarmen *HPXdrive* für Bagger bis 4t bzw. 6t Dienstgewicht. Besonders geeignet für den GaLaBau als produktives Arbeitswerkzeug sowohl für das positionsgenaue Setzen von Natursteinen als auch zum Verbringen von Verfüllmaterial.

- ▶ **HPXdrive** – das revolutionäre Antriebsprinzip! Erzeugung des Drehmoments über zwei Wellen mit gegenläufigen Helixgewinden, die über einen Kolben hydraulisch angetrieben werden. **Keine Hydraulikzylinder mehr!**
- ▶ **50% höhere Lebensdauer** des Antriebs durch geringe Wartung – alle beweglichen Teile laufen im Ölbad – und Unempfindlichkeit durch kompakte Bauweise. **Integriertes Rückschlagventil!**
- ▶ Der Greifer ist durch seine raffinierte Kinematik und **verbesserte Schalenform** optimal einsetzbar zum Laden, Sortieren und Graben.
- ▶ **Konstante, hohe Schliesskraft** während des gesamten Greifvorgangs.
- ▶ Vielseitige Einsetzbarkeit durch **einfachen Schalenwechsel**.
- ▶ Optional: passendes Zubehör wie **anschraubbare Seitenwände** und **4-Punkt-Aufnahme**.
- ▶ Ich bin ein **TO GO** Produkt.



A06HPX

Mehrzweckgreifer A04HPX / A06HPX

Typ	Breite (mm)	Öffnung A (mm)	Höhe C max. (mm)	Zähne (#)	Inhalt (Liter)	Gewicht (kg)	Traglast* bei Formschluss (kg)	Traglast* bei Reibschluss (kg)	Dienst- gewicht (t)
A04HPX-40 TO GO	386	1043	822	3	70	270	1500	1000	2 - 4
A06HPX-45 TO GO	450	1344	982	5	145	340	2000	1000	4 - 6

*) die angegebene Traglast ist abhängig von der Beschaffenheit der Last (Oberfläche, Größe etc.)

Lieferumfang: Mehrzweckgreifer, **KINSHOFER** Drehmotor, gesteckte geschmiedete Baggerzähne, Rückschlagventil

KINSHOFER Drehmotor

Direktanbindung mit *HPXdrive*, keine Verbindungsschläuche mehr. Unbegrenzter Drehbereich. Überlastungsschutz durch Druckbegrenzungsventile.

Typ	Anschlussmass oben (Bohrungen/Ø-Lochbild) (mm)	Drehmoment (Nm)	Biegemoment max. (Nm)
KM 10 F214/180	6 x M16 / Ø 180	1000	12000

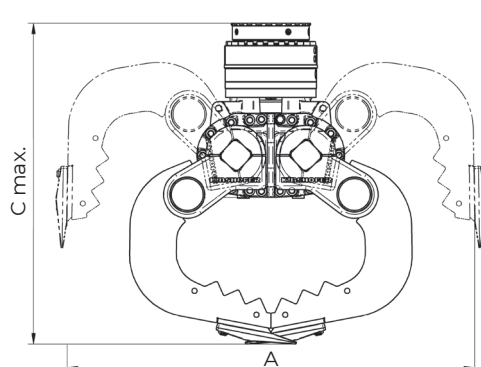
Zubehör

Typ	Beschreibung
KM 691 8t	Adapterflansch für Eigenlösung – bis 8t
KM 690 8t	Aufnahme für Festanbau – bis 8t
KSW03 rigid	Schraubadapter für "System L-Lock" KMS03L/KHS03L – bis 6t
	Adapter für Schnellwechselsysteme anderer Hersteller oder andere Größen auf Anfrage
KM 980-2 2t-8t c	Magnetventil für zusätzlichen Ölkreislauf, bis 26 MPa, inkl. Montageteilen und Montage
KM 685 09E-A02-A09	anschraubbare Seitenwände für A02 bis A09
KM 685 05-D04/06-A04/06	4-Punkt-Aufnahme für D04/A04 und D06/A06 (Traglast: 750 kg)

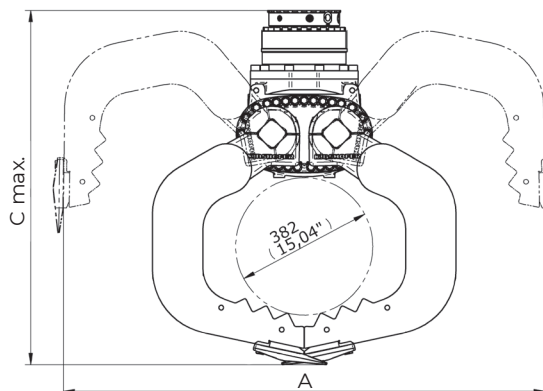
Anforderungen Trägergerät

	A04HPX	A06HPX
Betriebsdruck (Öffnen/Schließen):	max. 25 MPa (250 bar)	max. 32 MPa (320 bar) Druck intern 26 MPa (260 bar)
empfohlene Literleistung (Öffnen/Schließen):	40 - max. 75 l/min	40 - max. 75 l/min
Betriebsdruck (Drehen):	max. 32 MPa (320 bar)	max. 32 MPa (320 bar)
empfohlene Literleistung (Drehen):	15 - max. 50 l/min	20 - max. 50 l/min

Technische Zeichnungen



A04HPX



A06HPX



Kostenlose
Garantieverlängerung
kinshofer.com/service